



## Brida de conector de placa base

Aluminio / Acero inoxidable, con 2 agujeros de montaje

### ESPECIFICACIÓN

#### N.º de identificación

Nº 2: con tornillo de bloqueo DIN 912 de acero inoxidable

#### Modelo en aluminio

Revestido de plástico

Negro, RAL 9005, acabado texturizado **SW**

sin tratar

granallado mate **BL**

#### Versión en Acero inoxidable NI

AISI CF-8

Granallado

Agujeros de sujeción mecanizados

Tornillos de cabeza allen DIN 912

Acero inoxidable AISI 304

Tuercas hexagonales DIN 985

Acero inoxidable AISI 304

### INFORMACIÓN

El agujero de sujeción de la brida de conectores de placa base GN 162.3 está mecanizado y diseñado para tubos de montaje GN 990 (ver página 1902) o DIN 2391, DIN 2395 y DIN 2462 respectivamente.

Las bridas de conectores de placa base GN 162.3 también son adecuadas para montarse en **sistemas de perfiles**.

La versión estándar del tornillo de sujeción es un tornillo con cabeza allen y alojamiento hexagonal DIN 912. Puede sustituirse por kits de fijación GN 911 (véase página 1874) / GN 911.3 (véase página 1875) (véase el código del artículo en la tabla de dimensiones).

### ACCESORIO

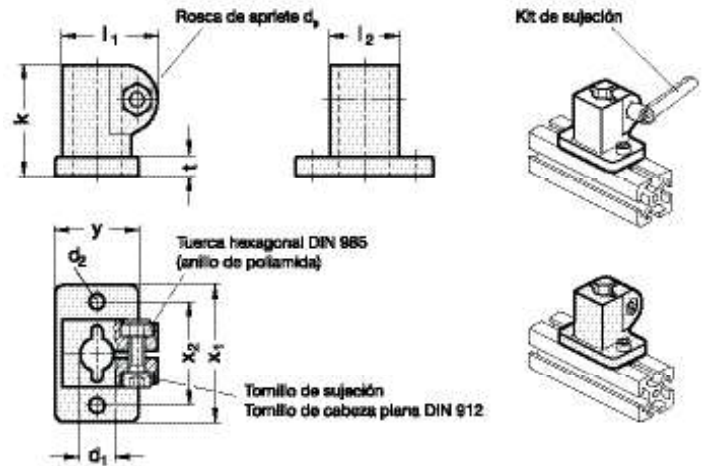
- Kits de abrazaderas GN 911 (véase página 1874) / GN 911.3 (ver página 1875)

### DATOS TÉCNICOS

- Características del acero inoxidable (ver página A26)

\* Completar con el código del color del conector de placa base (SW o BL)

**SW** RAL9005      **BL** natural



### GN 162.3

Descripción	d1	d2	d3	k	l1	l2	t	x1	x2	y	Kits de fijación para d3	△
GN 162.3-B10-2-*	B 10	5,5	M 6	40	34,5	25	7	50	38	30	GN 911-M6-22	120
GN 162.3-B12-2-*	B 12	5,5	M 6	40	34,5	25	7	50	38	30	GN 911-M6-22	110
GN 162.3-B14-2-*	B 14	5,5	M 6	40	34,5	25	7	50	38	30	GN 911-M6-22	90
GN 162.3-B15-2-*	B 15	5,5	M 6	40	34,5	25	7	50	38	30	GN 911-M6-22	80
GN 162.3-B16-2-*	B 16	5,5	M 6	40	34,5	25	7	50	38	30	GN 911-M6-22	73
GN 162.3-B18-2-*	B 18	5,5	M 6	40	34,5	25	7	50	38	30	GN 911-M6-22	60

Peso del tipo BL

### GN 162.3-NI

**STAINLESS STEEL**

Descripción	d1	d2	d3	k	l1	l2	t	x1	x2	y	Kits de fijación para d3	△
GN 162.3-B12-2-NI	B 12	5,5	M 6	40	34,5	25	7	50	38	30	GN 911.3-M6-22	194
GN 162.3-B14-2-NI	B 14	5,5	M 6	40	34,5	25	7	50	38	30	GN 911.3-M6-22	185
GN 162.3-B15-2-NI	B 15	5,5	M 6	40	34,5	25	7	50	38	30	GN 911.3-M6-22	186
GN 162.3-B16-2-NI	B 16	5,5	M 6	40	34,5	25	7	50	38	30	GN 911.3-M6-22	174
GN 162.3-B18-2-NI	B 18	5,5	M 6	40	34,5	25	7	50	38	30	GN 911.3-M6-22	162

## Brida de conector de placa base

Aluminio

### ESPECIFICACIÓN

#### N.º de identificación

Nº 2: con tornillo de bloqueo DIN 912 de acero inoxidable

Aluminio

Revestido de plástico

Negro, RAL 9005, acabado texturizado **SW**

sin tratar

granallado mate **BL**

Agujeros de sujeción mecanizados

Tornillos de cabeza allen DIN 912

Acero inoxidable AISI 304

Tuercas hexagonales DIN 985

Acero inoxidable AISI 304

### INFORMACIÓN

Los agujeros de sujeción de las bridas de conectores de placa base GN 163 están mecanizados y especialmente diseñados para tubos de montaje GN 990 (véase página 1902) o DIN 2391, DIN 2395 y DIN 2462 respectivamente.

La versión estándar del tornillo de sujeción es un tornillo con cabeza allen y alojamiento hexagonal DIN 912. Puede sustituirse por un kit de fijación GN 911 (véase página 1874) (véase el código del artículo en la tabla de dimensiones).

### ACCESORIO

- Kits de abrazaderas GN 911 (véase página 1874)

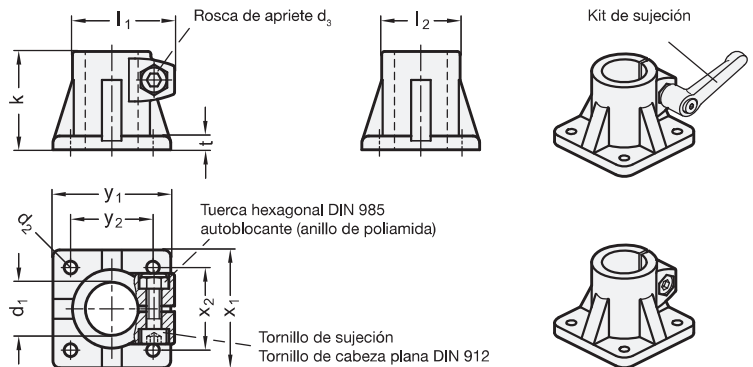
### DATOS TÉCNICOS

- Características del acero inoxidable (ver página A26)

\* Completar con el código del color del conector de placa base (SW o BL)

**SW**  
RAL9005

**BL**  
natural



### GN 163

Descripción	d1	k	d2	d3	l1	l2	t	x1	x2	y1	y2	Kits de fijación para d3	⚖️
GN 163-B20-50-2-*	B 20	50	6.5	M 8	52	40	7	60	42	60	42	GN 911-M8-32	199
GN 163-B25-50-2-*	B 25	50	6.5	M 8	52	40	7	60	42	60	42	GN 911-M8-32	176
GN 163-B30-50-2-*	B 30	50	6.5	M 8	52	40	7	60	42	60	42	GN 911-M8-32	149
GN 163-B30-70-2-*	B 30	70	8.5	M 10	68	56	10	90	64	90	64	GN 911-M10-40	510
GN 163-B32-70-2-*	B 32	70	8.5	M 10	68	56	10	90	64	90	64	GN 911-M10-40	505
GN 163-B35-70-2-*	B 35	70	8.5	M 10	68	56	10	90	64	90	64	GN 911-M10-40	485
GN 163-B40-70-2-*	B 40	70	8.5	M 10	68	56	10	90	64	90	64	GN 911-M10-40	437
GN 163-B40-85-2-*	B 40	85	11	M 10	77.5	65	14	105	74	105	74	GN 911-M10-55	850
GN 163-B42-85-2-*	B 42	85	11	M 10	77.5	65	14	105	74	105	74	GN 911-M10-55	829
GN 163-B45-85-2-*	B 45	85	11	M 10	77.5	65	14	105	74	105	74	GN 911-M10-55	775
GN 163-B48-85-2-*	B 48	85	11	M 10	77.5	65	14	105	74	105	74	GN 911-M10-55	740
GN 163-B50-85-2-*	B 50	85	11	M 10	77.5	65	14	105	74	105	74	GN 911-M10-55	710
GN 163-B55-100-2-*	B 55	100	11	M 10	92	80	14	125	89	125	89	GN 911-M10-55	1020
GN 163-B60-100-2-*	B 60	100	11	M 10	92	80	14	125	89	125	89	GN 911-M10-55	910

Peso del tipo BL



## Abrazaderas de conectores de placa base, de acero inoxidable

### ESPECIFICACIÓN

#### Tipos

- Tipo **A**: sin junta
- Tipo **B**: con junta

Acero inoxidable

- AISI CF-8
- Granallado

Agujeros de fijación mecanizado

Perno de transporte DIN 603

Acero inoxidable A2

Tuercas tapón DIN 917

Acero inoxidable A2

Juntas

Arandelas

Plástico (poliacetal POM)

Arandela de borde

Silicona, 40 ... 60 Shore A



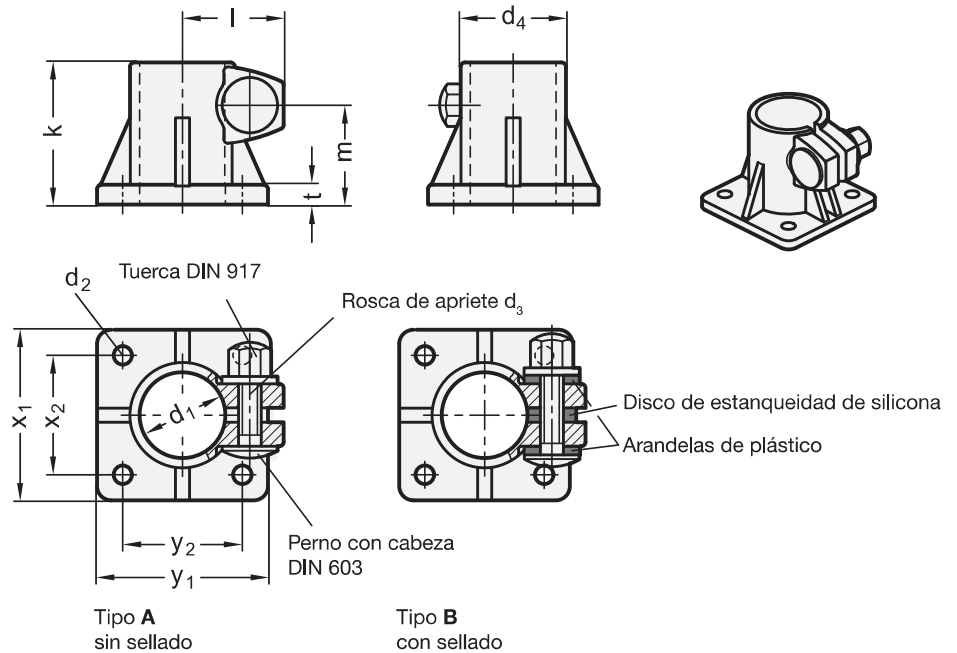
### INFORMACIÓN

Los agujeros de sujeción de las abrazaderas de conectores de placa base de acero inoxidable GN 163.5 están mecanizados y diseñados para tubos de montaje GN 990 (véase página 1902) o DIN 2391, DIN 2395 y DIN 2462 respectivamente.

La forma de los tornillos / tuercas de sujeción evita la formación de humedad debido a la acumulación de agua. El diseño con junta (tipo B) también sella agujeros y roscas.

### DATOS TÉCNICOS

- Características del acero inoxidable (ver página A26)



### GN 163.5

STAINLESS STEEL

Descripción	$d_1$	$k$	$d_2$	$d_3$	$d_4$	$l$	$m$	$t$	$x_1$	$x_2$	$y_1$	$y_2$	$\Delta$
GN 163.5-B30-50-A	B 30	50	6.5	M 8	37	36	35	6.5	60	42	60	42	265
GN 163.5-B30-50-B	B 30	50	6.5	M 8	37	36	35	6.5	60	42	60	42	265
GN 163.5-B50-85-A	B 50	85	10.7	M 10	60	48.5	60	9	105	74	105	74	305
GN 163.5-B50-85-B	B 50	85	10.7	M 10	60	48.5	60	9	105	74	105	74	305

## Brida de conector de placa base

Aluminio / montaje partido

### ESPECIFICACIÓN

#### N.º de identificación

Nº 2: con 2 tornillos de bloqueo DIN 912 de acero inoxidable

Aluminio

Revestido de plástico

Negro, RAL 9005, acabado texturizado **SW**

sin tratar

granallado mate **BL**

Agujeros de sujeción no mecanizados

Tornillos de cabeza allen DIN 912

Acero inoxidable AISI 304

Tuercas hexagonales DIN 985

Acero inoxidable AISI 304

### INFORMACIÓN

Los agujeros de sujeción de las bridas de conectores de placa base GN 165 no están mecanizados y están especialmente diseñados para tubos de montaje GN 990 (véase página ) o DIN 2391, DIN 2395 y DIN 2462 respectivamente.

Los modelos cuadrados son adecuados también para **sistemas de perfiles**.

Los tornillos de apriete estándar son cabeza Allen DIN 912. Se pueden sustituir por el kit de apriete regulable GN 911 (véase página 1874) (véase el código del artículo en la tabla de dimensiones).

### ACCESORIO

- Kits de abrazaderas GN 911 (véase página 1874)

### DATOS TÉCNICOS

- Características del acero inoxidable (ver página A26)

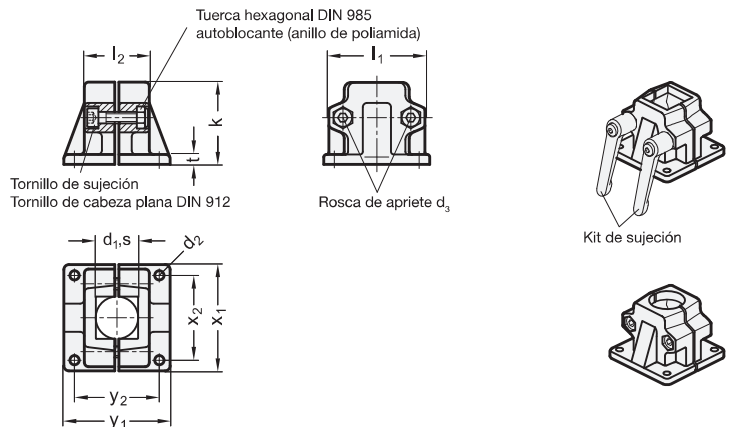
\* Completar con el código del color del conector de placa base (SW o BL)

**SW** RAL9005      **BL** natural

### GN 165

Descripción	d1	s	d2	d3	k	l1	l2	t	x1	x2	y1	y2	Kits de fijación para d3	⚖️
GN 165-B20-2-*	B 20	-	7	M 8	58	69	46	7	75	60	75	60	GN 911-M8-40	300
GN 165-B25-2-*	B 25	-	7	M 8	58	69	46	7	75	60	75	60	GN 911-M8-40	295
GN 165-B30-2-*	B 30	-	7	M 8	58	69	46	7	75	60	75	60	GN 911-M8-40	290
GN 165-B40-2-*	B 40	-	11	M 10	91	98	70	14	115	90	119	90	GN 911-M10-63	945
GN 165-B42-2-*	B 42	-	11	M 10	91	98	70	14	115	90	119	90	GN 911-M10-63	905
GN 165-B45-2-*	B 45	-	11	M 10	91	98	70	14	115	90	119	90	GN 911-M10-63	878
GN 165-B48-2-*	B 48	-	11	M 10	91	98	70	14	115	90	119	90	GN 911-M10-63	840
GN 165-B50-2-*	B 50	-	11	M 10	91	98	70	14	115	90	119	90	GN 911-M10-63	810
GN 165-V20-2-*	-	V 20	7	M 8	58	69	46	7	75	60	75	60	GN 911-M8-40	300
GN 165-V25-2-*	-	V 25	7	M 8	58	69	46	7	75	60	75	60	GN 911-M8-40	285
GN 165-V30-2-*	-	V 30	7	M 8	58	69	46	7	75	60	75	60	GN 911-M8-40	270
GN 165-V40-2-*	-	V 40	11	M 10	91	98	70	14	115	90	119	90	GN 911-M10-63	920
GN 165-V45-2-*	-	V 45	11	M 10	91	98	70	14	115	90	119	90	GN 911-M10-63	885
GN 165-V50-2-*	-	V 50	11	M 10	91	98	70	14	115	90	119	90	GN 911-M10-63	950

Peso del tipo BL



## Abrazaderas de conectores de placa base

Aluminio / montaje partido

### ESPECIFICACIÓN

#### N.º de identificación

Nº 2: con 2 tornillos de bloqueo DIN 912 de acero inoxidable

Aluminio

Revestido de plástico

Negro, RAL 9005, acabado texturizado **SW**

sin tratar

granallado mate **BL**

Agujeros de sujeción no mecanizados

Tornillos de cabeza allen DIN 912

Acero inoxidable AISI 304

Tuercas hexagonales DIN 985

Acero inoxidable AISI 304



### INFORMACIÓN

Los agujeros de sujeción de los conectores de placa base descentrada GN 166 no están mecanizados y están especialmente diseñados para tubos de montaje GN 990 (véase página 1902) o DIN 2391, DIN 2395 y DIN 2462 respectivamente.

Los diseños cuadrados son adecuados también para **sistemas de perfiles**.

Los tornillos de apriete estándar son cabeza Allen DIN 912. Se pueden sustituir por el kit de apriete regulable GN 911 (véase página 1874) (véase el código del artículo en la tabla de dimensiones).

### ACCESORIO

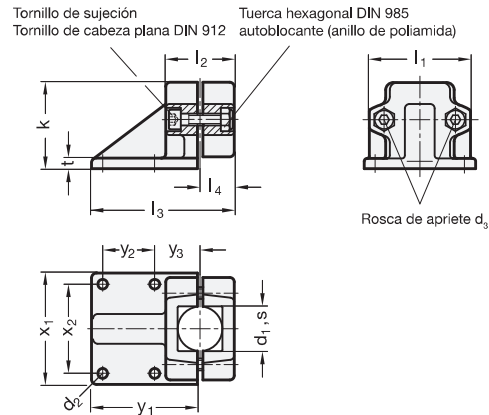
- Kits de abrazaderas GN 911 (véase página 1874)

### DATOS TÉCNICOS

- Características del acero inoxidable (ver página A26)

\* Completar con el código del color del conector de placa base (SW o BL)

**SW** RAL9005  
**BL** natural



### GN 166

Descripción	d1	s	d2	d3	k	l1	l2	l3	l4	t	x1	x2	y1	y2	y3	Kits de fijación para d3	⚖️
GN 166-B20-2-*	B 20	-	7	M 8	58	69	46	96	23	7	75	60	72	35	30	GN 911-M8-40	297
GN 166-B25-2-*	B 25	-	7	M 8	58	69	46	96	23	7	75	60	72	35	30	GN 911-M8-40	291
GN 166-B30-2-*	B 30	-	7	M 8	58	69	46	96	23	7	75	60	72	35	30	GN 911-M8-40	286
GN 166-B40-2-*	B 40	-	11	M 10	91	98	70	145	35	14	115	90	108	50	45	GN 911-M10-63	870
GN 166-B42-2-*	B 42	-	11	M 10	91	98	70	145	35	14	115	90	108	50	45	GN 911-M10-63	850
GN 166-B45-2-*	B 45	-	11	M 10	91	98	70	145	35	14	115	90	108	50	45	GN 911-M10-63	840
GN 166-B48-2-*	B 48	-	11	M 10	91	98	70	145	35	14	115	90	108	50	45	GN 911-M10-63	830
GN 166-B50-2-*	B 50	-	11	M 10	91	98	70	145	35	14	115	90	108	50	45	GN 911-M10-63	815
GN 166-V20-2-*	-	V 20	7	M 8	58	69	46	96	23	7	75	60	72	35	30	GN 911-M8-40	290
GN 166-V25-2-*	-	V 25	7	M 8	58	69	46	96	23	7	75	60	72	35	30	GN 911-M8-40	280
GN 166-V30-2-*	-	V 30	7	M 8	58	69	46	96	23	7	75	60	72	35	30	GN 911-M8-40	270
GN 166-V40-2-*	-	V 40	11	M 10	91	98	70	145	35	14	115	90	108	50	45	GN 911-M10-63	840
GN 166-V45-2-*	-	V 45	11	M 10	91	98	70	145	35	14	115	90	108	50	45	GN 911-M10-63	815
GN 166-V50-2-*	-	V 50	11	M 10	91	98	70	145	35	14	115	90	108	50	45	GN 911-M10-63	775

Peso del tipo BL

## Conectores de placa base ancha

Aluminio / montaje partido

### ESPECIFICACIÓN

#### N.º de identificación

Nº 2: con 2 tornillos de bloqueo DIN 912 de acero inoxidable

Aluminio

Revestido de plástico

Negro, RAL 9005, acabado texturizado **SW**

sin tratar

granallado mate **BL**

Agujeros de sujeción no mecanizados

Tornillos de cabeza allen DIN 912

Acero inoxidable AISI 304

Tuercas hexagonales DIN 985

Acero inoxidable AISI 304



### INFORMACIÓN

Los agujeros de sujeción de los conectores de placa base ancha GN 167 no están mecanizados y están especialmente diseñados para tubos de montaje GN 990 (véase página 1902) o DIN 2391, DIN 2395 y DIN 2462 respectivamente.

Los diseños cuadrados son adecuados también para **sistemas de perfiles**.

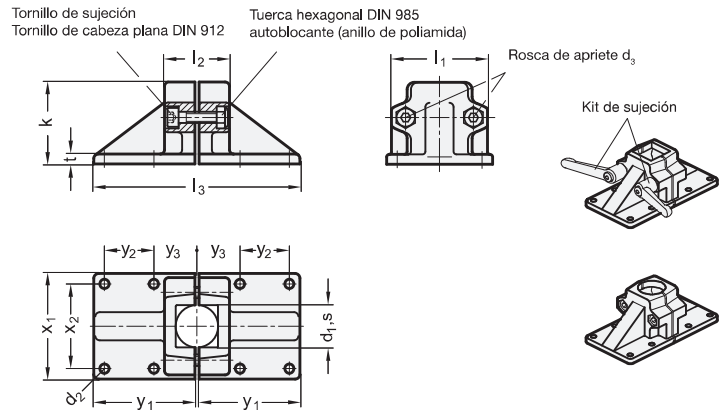
Los tornillos de apriete estándar son cabeza Allen DIN 912. Se pueden sustituir por el kit de apriete regulable GN 911 (véase página 1874) (véase el código del artículo en la tabla de dimensiones).

### ACCESORIO

- Kits de abrazaderas GN 911 (véase página 1874)

### DATOS TÉCNICOS

- Características del acero inoxidable (ver página A26)



\* Completar la referencia con el código del color del conector de placa base ancha (SW o BL)

**SW** RAL9005  
**BL** natural

### GN 167

Descripción	d1	s	d2	d3	k	l1	l2	l3	t	x1	x2	y1	y2	y3	Kits de fijación para d3	⚖️
GN 167-B20-2-*	B 20	-	7	M 8	58	69	46	146	7	75	60	72	35	30	GN 911-M8-40	394
GN 167-B25-2-*	B 25	-	7	M 8	58	69	46	146	7	75	60	72	35	30	GN 911-M8-40	388
GN 167-B30-2-*	B 30	-	7	M 8	58	69	46	146	7	75	60	72	35	30	GN 911-M8-40	384
GN 167-B40-2-*	B 40	-	11	M 10	91	98	70	218	14	75	60	72	35	30	GN 911-M8-40	1222
GN 167-B42-2-*	B 42	-	11	M 10	91	98	70	218	14	115	90	108	50	45	GN 911-M10-63	1194
GN 167-B45-2-*	B 45	-	11	M 10	91	98	70	218	14	115	90	108	50	45	GN 911-M10-63	1182
GN 167-B48-2-*	B 48	-	11	M 10	91	98	70	218	14	115	90	108	50	45	GN 911-M10-63	1172
GN 167-B50-2-*	B 50	-	11	M 10	91	98	70	218	14	115	90	108	50	45	GN 911-M10-63	1154
GN 167-V20-2-*	-	V 20	7	M 8	58	69	46	146	7	75	60	72	35	30	GN 911-M8-40	398
GN 167-V25-2-*	-	V 25	7	M 8	58	69	46	146	7	75	60	72	35	30	GN 911-M8-40	374
GN 167-V30-2-*	-	V 30	7	M 8	58	69	46	146	7	75	60	72	35	30	GN 911-M8-40	368
GN 167-V40-2-*	-	V 40	11	M 10	91	98	70	218	14	115	90	108	50	45	GN 911-M10-63	1176
GN 167-V45-2-*	-	V 45	11	M 10	91	98	70	218	14	115	90	108	50	45	GN 911-M10-63	1148
GN 167-V50-2-*	-	V 50	11	M 10	91	98	70	218	14	115	90	108	50	45	GN 911-M10-63	1094

Peso del tipo BL

