

## Conector de brida de dos ejes

Aluminio / montaje por componentes múltiples

### ESPECIFICACIÓN

#### N.º de identificación

Nº 2: con 4 tornillos de bloqueo DIN 912 de acero inoxidable

Aluminio

Revestido de plástico

Negro, RAL 9005, acabado texturizado **SW**

sin tratar

granallado mate **BL**

Agujeros de sujeción no mecanizados

Tornillo de cabeza allen DIN 912

Acero inoxidable AISI 304

Tuercas hexagonales DIN 985

Acero inoxidable AISI 304

### INFORMACIÓN

Los agujeros de sujeción de los conectores de brida de dos ejes GN 141 no están mecanizados y están especialmente diseñados para tubos de montaje GN 990 (ver página 1902) o DIN 2391, DIN 2395 y DIN 2462 respectivamente.

Los diseños cuadrados son adecuados también para **sistemas de perfiles**.

Dentro del mismo tamaño nominal, los agujeros y agujeros cuadrados pueden montarse en cualquier combinación. Por ejemplo, para el tamaño nominal 20 existen las siguientes opciones de combinación: B20-B20, B20-V20, V20-B20 y V20-V20.

Los tornillos de sujeción estándar son de los tornillos de sujeción es con cabeza allen DIN 912. Pueden substituirse por kits de sujeción graduable GN 911 (véase página 1874) (véase el código del artículo en la tabla de dimensiones).

### ACCESORIO

- Kits de abrazaderas GN 911 (ver página 1874)

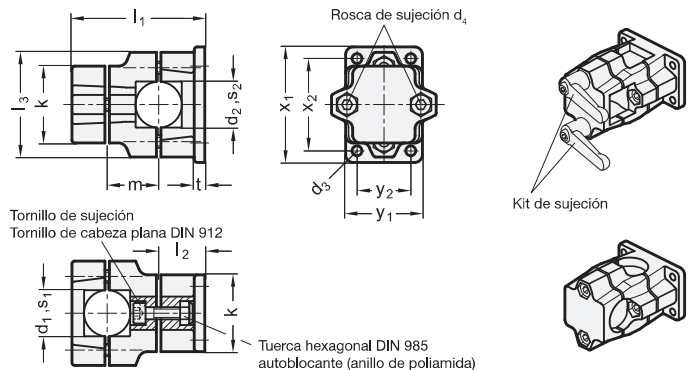
### DATOS TÉCNICOS

- Características del acero inoxidable (ver página A26)

\* Completar con el código del color del conector brida de dos tubos (SW o BL)

**SW**      **BL**  
RAL9005      natural

### GN 141



Descripción	d1	s1	d2	s2	d3	d4	k	l1	l2	l3	m	t	x1	x2	y1	y2	Kits de fijación para d4	⚖️
GN 141-B20-V20-2-* B 20	-	-	V 20	6.5	M 8	50	86	30	68	36	7	75	60	50	35	GN 911-M8-35	395	
GN 141-B25-V25-2-* B 25	-	-	V 25	6.5	M 8	50	86	30	68	36	7	75	60	50	35	GN 911-M8-35	375	
GN 141-B30-V30-2-* B 30	-	-	V 30	6.5	M 8	50	86	30	68	36	7	75	60	50	35	GN 911-M8-35	355	
GN 141-B40-V40-2-* B 40	-	-	V 40	11	M 10	76	136	46	98	55	14	115	90	76	50	GN 911-M10-63	1000	
GN 141-B45-V45-2-* B 45	-	-	V 45	11	M 10	76	136	46	98	55	14	115	90	76	50	GN 911-M10-63	945	
GN 141-B50-V50-2-* B 50	-	-	V 50	11	M 10	76	136	46	98	55	14	115	90	76	50	GN 911-M10-63	920	
GN 141-V20-V20-2-* - V 20	-	V 20	-	V 20	6.5	M 8	50	86	30	68	36	7	75	60	50	35	GN 911-M8-35	390
GN 141-V25-V25-2-* - V 25	-	V 25	-	V 25	6.5	M 8	50	86	30	68	36	7	75	60	50	35	GN 911-M8-35	365
GN 141-V30-V30-2-* - V 30	-	V 30	-	V 30	6.5	M 8	50	86	30	68	36	7	75	60	50	35	GN 911-M8-35	340
GN 141-V40-V40-2-* - V 40	-	V 40	-	V 40	11	M 10	76	136	46	98	55	14	115	90	76	50	GN 911-M10-63	1090
GN 141-V45-V45-2-* - V 45	-	V 45	-	V 45	11	M 10	76	136	46	98	55	14	115	90	76	50	GN 911-M10-63	1040
GN 141-V50-V50-2-* - V 50	-	V 50	-	V 50	11	M 10	76	136	46	98	55	14	115	90	76	50	GN 911-M10-63	975
GN 141-V20-B20-2-* - V 20 B 20	-	V 20	B 20	-	6.5	M 8	50	86	30	68	36	7	75	60	50	35	GN 911-M8-35	395
GN 141-V25-B25-2-* - V 25 B 25	-	V 25	B 25	-	6.5	M 8	50	86	30	68	36	7	75	60	50	35	GN 911-M8-35	0
GN 141-V30-B30-2-* - V 30 B 30	-	V 30	B 30	-	6.5	M 8	50	86	30	68	36	7	75	60	50	35	GN 911-M8-35	355
GN 141-V40-B40-2-* - V 40 B 40	-	V 40	B 40	-	11	M 10	76	136	46	98	55	14	115	90	76	50	GN 911-M10-63	1030
GN 141-V45-B45-2-* - V 45 B 45	-	V 45	B 45	-	11	M 10	76	136	46	98	55	14	115	90	76	50	GN 911-M10-63	980
GN 141-V50-B50-2-* - V 50 B 50	-	V 50	B 50	-	11	M 10	76	136	46	98	55	14	115	90	76	50	GN 911-M10-63	950

Peso del tipo BL