

## Conectores de dos ejes

Aluminio / Acero inoxidable

### ESPECIFICACIÓN

#### N.º de identificación

Nº 2: con 2 tornillos de bloqueo DIN 912 de acero inoxidable

#### Modelo en aluminio

Revestido de plástico

Negro, RAL 9005, acabado texturizado **SW**

Natural **BL**

Granallado

#### Versión en Acero inoxidable NI

AISI CF-8

Granallado

Agujeros de sujeción mecanizados

Tornillo de cabeza allen DIN 912

Acero inoxidable AISI 304

Tuercas hexagonales DIN 985

Acero inoxidable AISI 304



### INFORMACIÓN

Los agujeros de sujeción de los conectores de dos ejes GN 131 están mecanizados y diseñados para tubos de montaje GN 990 (ver página 1902) o DIN 2391, DIN 2395 y DIN 2462 respectivamente.

La versión estándar de los tornillos de sujeción son tornillos con cabeza allen y alojamiento hexagonal DIN 912. Pueden sustituirse por kits de sujeción GN 911 (ver página 1874) / GN 911.3 (ver página 1875) (véase el código del artículo en la tabla de dimensiones).

### ACCESORIO

- Kits de abrazaderas GN 911 (ver página 1874) / GN 911.3 (ver página 1875)

### BAJO PEDIDO

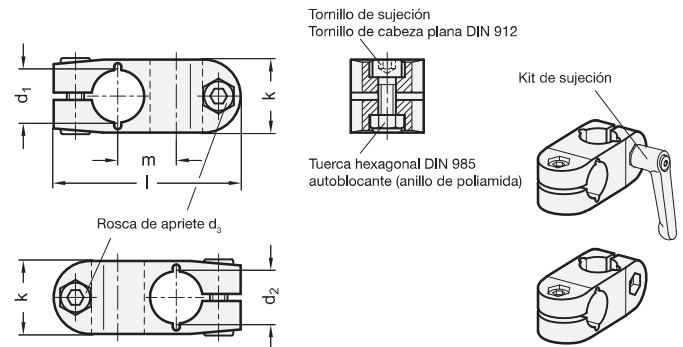
-  $d_1$  /  $d_2$  con agujeros diferentes

### DATOS TÉCNICOS

- Características del acero inoxidable (ver página A26)

\* Completar con el código del color del conector de dos tubos (SW o BL)

**SW**      **BL**  
RAL9005      natural



### GN 131

Descripción	$d_1$	$d_2$	$d_3$	$k$	$l$	$m$	Kits de fijación para $d_3$	⚖️
GN 131-B10-B10-2-*	B 10	B 10	M 6	25	64	20	GN 911-M6-22	180
GN 131-B12-B12-2-*	B 12	B 12	M 6	25	64	20	GN 911-M6-22	203
GN 131-B14-B14-2-*	B 14	B 14	M 6	25	64	20	GN 911-M6-22	190
GN 131-B15-B15-2-*	B 15	B 15	M 6	25	64	20	GN 911-M6-22	190
GN 131-B16-B16-2-*	B 16	B 16	M 6	25	64	20	GN 911-M6-22	170
GN 131-B18-B18-2-*	B 18	B 18	M 6	25	64	20	GN 911-M6-22	148

Peso del tipo BL

### GN 131-NI

**STAINLESS STEEL**

Descripción	$d_1$	$d_2$	$d_3$	$k$	$l$	$m$	Kits de fijación para $d_3$	⚖️
GN 131-B12-B12-2-NI	B 12	B 12	M 6	25	64	20	GN 911.3-M6-22	203
GN 131-B14-B14-2-NI	B 14	B 14	M 6	25	64	20	GN 911.3-M6-22	190
GN 131-B15-B15-2-NI	B 15	B 15	M 6	25	64	20	GN 911.3-M6-22	190
GN 131-B16-B16-2-NI	B 16	B 16	M 6	25	64	20	GN 911.3-M6-22	170
GN 131-B18-B18-2-NI	B 18	B 18	M 6	25	64	20	GN 911.3-M6-22	148
GN 131-B20-B20-2-NI	B 20	B 20	M 6	25	64	20	GN 911.3-M6-22	140