

## Conectores de actuadores lineales

para actuadores lineales de Ø18, sistema de eje simple

### ESPECIFICACIÓN

#### N.º de identificación

Nº 2: con 2 tornillos de bloqueo DIN 912 de acero inoxidable

#### Modelo en aluminio

Revestido de plástico  
RAL 9005, acabado texturado SW

#### Modelo en acero inoxidable AISI 304 CF-8NI

- Granallado
- Agujero solo con cojinete corredizo (G18)

Agujeros de sujeción mecanizados

Cojinete corredera  
Poliamida

Tornillo de cabeza allen DIN 912  
Acero inoxidable AISI 304

Tuercas hexagonales DIN 985  
Acero inoxidable AISI 304



### INFORMACIÓN

Los conectores de actuadores lineales GN 131.1 se suministran habitualmente junto con un actuador lineal **montado** y para el control del funcionamiento.

Por medio del tornillo de sujeción en los orificios guía  $d_1$  /  $d_2$ , se puede fijar el movimiento o se puede bloquear el conector de actuador lineal (tras realizar el ajuste final).

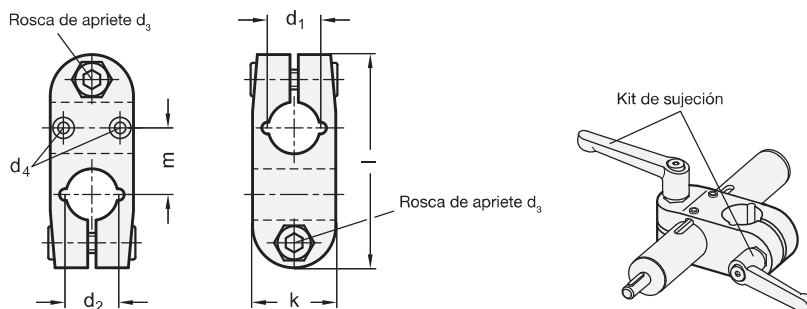
La versión estándar de los tornillos de sujeción son tornillos con cabeza allen y alojamiento hexagonal DIN 912. Pueden sustituirse por palancas de sujeción graduable GN 911 (ver página 1874) (véase la tabla de dimensiones).

### ACCESORIO

- Kits de sujeción GN 911 (ver página 1874) / GN 911.3 (ver página 1875)

### DATOS TÉCNICOS

- Características del acero inoxidable (ver página A26)



#### GN 131.1

Descripción	d1 Orificio B sin cojinete corredizo	d1 Orificio G con cojinete corredizo	d2	d3	d4	k	l	m	Kits de fijación para d3	⚖
GN 131.1-B18-B18-2-SW	B 18	-	B 18	M 6	M 3	25	64	20	GN 911-M6-22	66
GN 131.1-G18-B18-2-SW	-	G 18	B 18	M 6	M 3	25	64	20	GN 911-M6-22	64

#### GN 131.1-NI

STAINLESS STEEL

Descripción	d1 Orificio G con cojinete corredizo	d2	d3	d4	k	l	m	Kits de fijación para d3	⚖
GN 131.1-G18-B18-2-NI	G 18	B 18	M 6	M 3	25	64	20	GN 911.3-M6-22	142

## Conectores de actuadores lineales

para actuadores lineales de Ø18, sistema de dos ejes

### ESPECIFICACIÓN

#### N.º de identificación

Nº 2: con 2 tornillos de bloqueo DIN 912 de acero inoxidable

#### Modelo en aluminio

Revestido de plástico  
RAL 9005, acabado texturado SW

#### Modelo en acero inoxidable AISI 304 CF-8NI

- Granallado

Agujeros de sujeción mecanizados

Cojinete corredera

Poliamida

Tornillo de cabeza allen DIN 912

Acero inoxidable AISI 304

Tuercas hexagonales DIN 985

Acero inoxidable AISI 304



### INFORMACIÓN

Los conectores de actuadores lineales GN 131.2 se suministran habitualmente junto con un actuador lineal **montado** y para el control del funcionamiento.

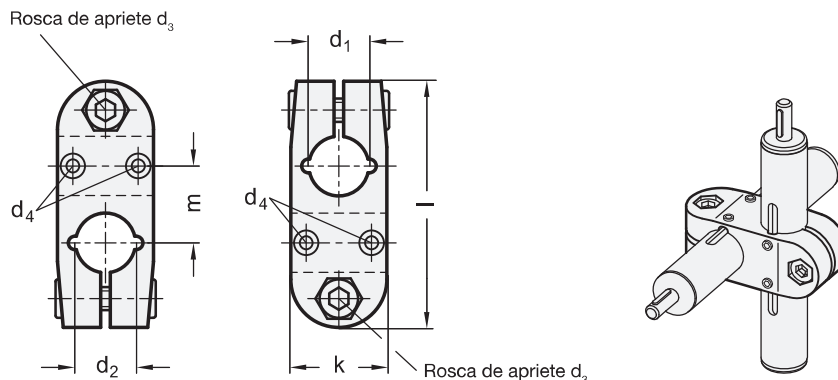
Por medio del tornillo de sujeción en los orificios guía  $d_1$  /  $d_2$ , se puede fijar el movimiento o se puede bloquear el conector de actuador lineal (tras realizar el ajuste final). La versión estándar de los tornillos de sujeción son tornillos con cabeza allen y alojamiento hexagonal DIN 912. Pueden sustituirse por palancas de sujeción graduable GN 911.3 (ver página 1875) (véase la tabla de dimensiones).

### ACCESORIO

- Kits de abrazaderas GN 911 (ver página 1874) / GN 911.3 (ver página 1875)

### DATOS TÉCNICOS

- Características del acero inoxidable (ver página A26)



### GN 131.2

Descripción	d1 Orificio B sin cojinete corredizo	d1 Orificio G con cojinete corredizo	d2	d3	d4	k	l	m	Kits de fijación para d3	⚖
GN 131.2-B18-B18-2-SW	B 18	-	B 18	M 6	M 3	25	64	20	GN 911-M6-22	62
GN 131.2-G18-G18-2-SW	-	G 18	G 18	M 6	M 3	25	64	20	GN 911-M6-22	62

### GN 131.2-NI

STAINLESS STEEL

Descripción	d1 Orificio G con cojinete corredizo	d2	d3	d4	k	l	m	Kits de fijación para d3	⚖
GN 131.2-G18-G18-2-NI	G 18	G 18	M 6	M 3	25	64	20	GN 911.3-M6-22	148



## Conectores de actuadores lineales

para actuadores lineales Ø30, Ø40, Ø50 y Ø60, sistema de ejes únicos

### ESPECIFICACIÓN

#### N.º de identificación

Nº 2: con 2 tornillos de bloqueo DIN 912 de acero inoxidable

Aluminio

Revestido de plástico

RAL 9005, acabado texturado **SW**

Agujeros de sujeción mecanizados

Cojinete corredera

Poliamida

Tornillo de cabeza allen DIN 912

Acero inoxidable AISI 304

Tuercas hexagonales DIN 985

Acero inoxidable AISI 304

### INFORMACIÓN

Los conectores de actuadores lineales GN 132.1 suelen suministrarse **montados** solo en combinación con un actuador lineal y para el control del funcionamiento.

Por medio del tornillo de sujeción en los orificios guía  $d_1$  /  $d_2$ , se puede fijar el movimiento o se puede bloquear el conector de actuador lineal (tras realizar el ajuste final).

La versión estándar de los tornillos de sujeción son tornillos con cabeza allen y alojamiento hexagonal DIN 912. Pueden sustituirse por palancas de sujeción graduable GN 911 (ver página 1874) (véase la tabla de dimensiones).



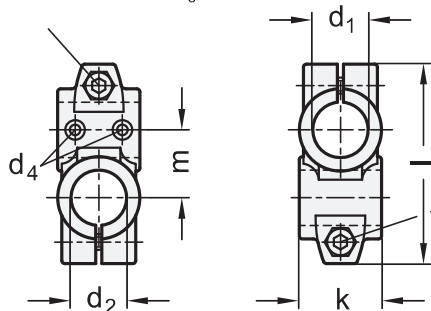
### ACCESORIO

- Kits de sujeción GN 911 (ver página 1874)

### DATOS TÉCNICOS

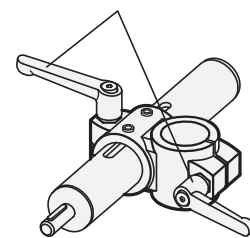
- Características del acero inoxidable (ver página A26)

Rosca de apriete  $d_3$



Rosca de apriete  $d_3$

Kit de sujeción



### GN 132.1

Descripción	$d_1$ Orificio B sin cojinete corredizo	$d_1$ Orificio G con cojinete corredizo	$d_2$	$d_3$	$d_4$	$k$	$l$	$m$	Kits de fijación para $d_3$	
GN 132.1-B30-B30-2-SW	B 30	-	B 30	M 8	M 4	40	97	33	GN 911-M8-32	155
GN 132.1-B40-B40-2-SW	B 40	-	B 40	M 10	M 5	56	125	45	GN 911-M10-40	410
GN 132.1-B50-B50-2-SW	B 50	-	B 50	M 10	M 6	65	143	53	GN 911-M10-55	600
GN 132.1-B60-B60-2-SW	B 60	-	B 60	M 10	M 8	80	169	65	GN 911-M10-55	1000
GN 132.1-G30-B30-2-SW	-	G 30	B 30	M 8	M 4	40	97	33	GN 911-M8-32	155
GN 132.1-G40-B40-2-SW	-	G 40	B 40	M 10	M 5	56	125	45	GN 911-M10-40	410
GN 132.1-G50-B50-2-SW	-	G 50	B 50	M 10	M 6	65	143	53	GN 911-M10-55	600
GN 132.1-G60-B60-2-SW	-	G 60	B 60	M 10	M 8	80	169	65	GN 911-M10-55	1000

## Conectores de actuadores lineales

para actuadores lineales de Ø30, Ø40, Ø50 y Ø60, sistema de dos ejes

### ESPECIFICACIÓN

#### N.º de identificación

Nº 2: con 2 tornillos de bloqueo DIN 912 de acero inoxidable

Aluminio

Revestido de plástico

RAL 9005, acabado texturado SW

Agujeros de sujeción mecanizados

Cojinete corredera

Poliamida

Tornillo de cabeza allen DIN 912

Acero inoxidable AISI 304

Tuercas hexagonales DIN 985

Acero inoxidable AISI 304

### INFORMACIÓN

Los conectores de actuadores lineales GN 132.2 suelen suministrarse **montados** solo en combinación con un actuador lineal y para el control del funcionamiento.

Por medio del tornillo de sujeción en los orificios guía  $d_1$  /  $d_2$ , se puede fijar el movimiento o se puede bloquear el conector de actuador lineal (tras realizar el ajuste final).

La versión estándar de los tornillos de sujeción son tornillos con cabeza allen y alojamiento hexagonal DIN 912. Pueden sustituirse por palancas de sujeción graduable GN 911 (ver página 1874) (véase la tabla de dimensiones).

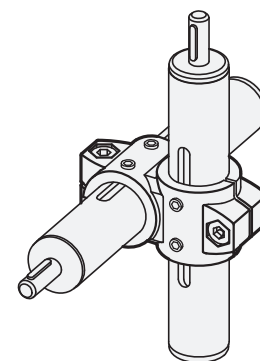
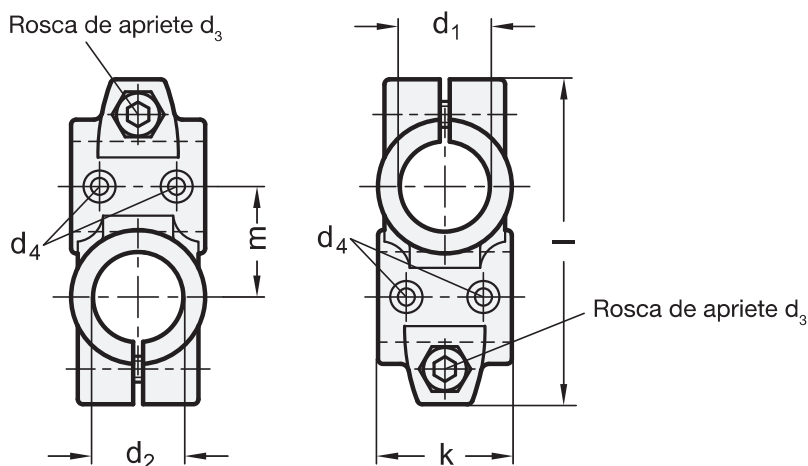


### ACCESORIO

- Kits de sujeción GN 911 (ver página 1874)

### DATOS TÉCNICOS

- Características del acero inoxidable (ver página A26)



### GN 132.2

Descripción	d1 Orificio B sin cojinete corredizo	d1 Orificio G con cojinete corredizo	d2 Orificio B sin cojinete corredizo	d2 Orificio G con cojinete corredizo	d3	d4	k	l	m	Kits de fijación para d3	⚖
GN 132.2-B30-B30-2-SW	B 30	-	B 30	-	M 8	M 4	40	97	33	GN 911-M8-32	168
GN 132.2-B40-B40-2-SW	B 40	-	B 40	-	M 10	M 5	56	125	45	GN 911-M10-40	500
GN 132.2-B50-B50-2-SW	B 50	-	B 50	-	M 10	M 6	65	143	53	GN 911-M10-55	670
GN 132.2-B60-B60-2-SW	B 60	-	B 60	-	M 10	M 8	80	169	65	GN 911-M10-55	1000
GN 132.2-G30-G30-2-SW	-	G 30	-	G 30	M 8	M 4	40	97	33	GN 911-M8-32	168
GN 132.2-G40-G40-2-SW	-	G 40	-	G 40	M 10	M 5	56	125	45	GN 911-M10-40	400
GN 132.2-G50-G50-2-SW	-	G 50	-	G 50	M 10	M 6	65	143	53	GN 911-M10-55	560
GN 132.2-G60-G60-2-SW	-	G 60	-	G 60	M 10	M 8	80	169	65	GN 911-M10-55	1000

