

## Asas tubulares

### Tecnopolímero y aluminio

#### SOPORTES DE ASA

Tecnopolímero de base poliamídica (PA) reforzado con fibra de vidrio, acabado mate.

#### TAPITAS LATERALES

Tecnopolímero en colores Ergostyle y blanco similar al RAL 9002 (CLEAN), acabado brillante. Se suministra con las asas, montaje a presión, desmontable con un destornillador

Disponibles también como accesorios que se venden por separado (véase tabla ECA.).

Código	Descripción	Tapa para
29871-*	ECA.T1-*	ETH.28
29872-*	ECA.T2-*	ETH.35
29871	ECA.T1-CLEAN	ETH.28-CLEAN
29872	ECA.T2-CLEAN	ETH.35-CLEAN

\* Completar con el código de color (C1, ..., C6).

#### SISTEMA DE FIJACIÓN ANTIRROTACIÓN DEL TUBO

Sistema especial de montaje por expansión entre el tubo y los soportes, para evitar la rotación del tubo durante la maniobra.

#### EJECUCIONES ESTÁNDAR

Agujeros pasantes para tornillos de cabeza cilíndrica con alojamiento hexagonal, tornillos de cabeza allen o tuercas comerciales.

- **ETH-EP:** Aluminio, revestido con resina epoxi, color grafito metalizado, acabado mate. Alta resistencia al desgaste, rozaduras y agentes químicos. Evitar el contacto prolongado con agua hirviendo o vapor de agua. Soportes laterales en color gris.
- **ETH-AN:** tubo de aluminio anodizado, color natural. Soportes laterales en color gris.
- **ETH-CLEAN:** tubo de aluminio, recubrimiento en color blanco similar al RAL 9002, acabado brillante. Soportes laterales en color blanco similar al RAL 9002

Par de torsión máximo aconsejado:

- montaje posterior con agujeros lisos: 8 [Nm]
- montaje frontal con agujeros lisos o roscados: 15 [Nm].

#### ERGONOMÍA Y DISEÑO

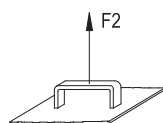
Las dimensiones del tubo permiten un agarre cómodo y seguro; el sistema de fijación antirrotación del tubo a los soportes laterales permite un agarre seguro durante la maniobra.

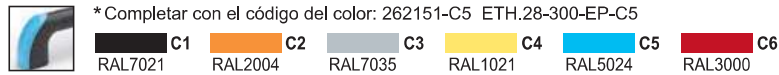
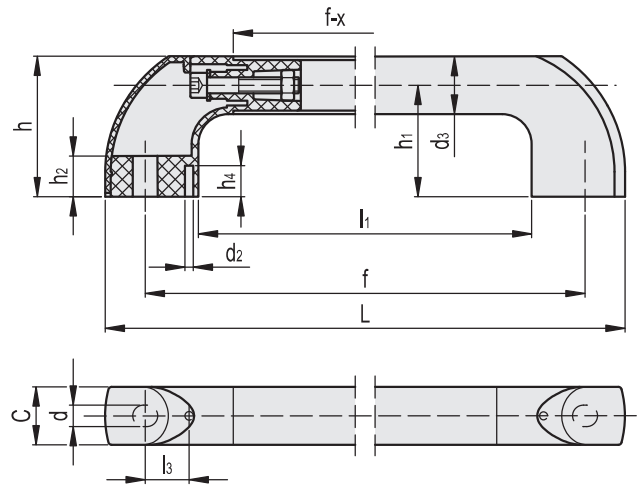
#### DATOS TÉCNICOS

Resistencia a la tracción: El valor F2 registrado en la tabla es el resultado de los ensayos de rotura realizados por medio de un equipo dinamométrico apropiado en las condiciones de prueba ilustradas en la figura y a temperatura ambiente.

#### EJECUCIONES ESPECIALES BAJO PEDIDO

Diferentes longitudes.





ETH-EP

Código	Descripción	f±1	L	d	h	h1	h2	h4	l1	l3	d2	d3	C	x	F2 [N]*	F2 [N]#	⚖️
262151-*	ETH.28-300-EP-*	300	339	8.5	68	54	20	15	248	20.3	4	27.5	28	86	2400	2800	235
262155-*	ETH.28-400-EP-*	400	439	8.5	68	54	20	15	348	20.3	4	27.5	28	86	2000	2300	268
262161-*	ETH.28-500-EP-*	500	539	8.5	68	54	20	15	448	20.3	4	27.5	28	86	1800	2000	301
262165-*	ETH.28-600-EP-*	600	639	8.5	68	54	20	15	548	20.3	4	27.5	28	86	1200	1500	335
262171-*	ETH.28-700-EP-*	700	739	8.5	68	54	20	15	648	20.3	4	27.5	28	86	900	1200	368
262211-*	ETH.35-300-EP-*	300	357	10.5	85	67.5	28	15	251	18.5	4	34.5	35	91	3000	3100	397
262215-*	ETH.35-400-EP-*	400	457	10.5	85	67.5	28	15	351	18.5	4	34.5	35	91	2700	2800	456
262221-*	ETH.35-500-EP-*	500	557	10.5	85	67.5	28	15	451	18.5	4	34.5	35	91	2500	2600	515
262225-*	ETH.35-600-EP-*	600	657	10.5	85	67.5	28	15	551	18.5	4	34.5	35	91	1900	2100	574
262231-*	ETH.35-700-EP-*	700	757	10.5	85	67.5	28	15	651	18.5	4	34.5	35	91	1900	2100	633
262246-*	ETH.35-1000-EP-*	1000	1057	10.5	85	67.5	28	15	951	18.5	4	34.5	35	91	1200	1400	810

ETH-AN

Código	Descripción	f±1	L	d	h	h1	h2	h4	l1	l3	d2	d3	C	x	F2 [N]*	F2 [N]#	⚖️
262153-*	ETH.28-300-AN-*	300	339	8.5	68	54	20	15	248	20.3	4	27.5	28	86	2400	2800	235
262157-*	ETH.28-400-AN-*	400	439	8.5	68	54	20	15	348	20.3	4	27.5	28	86	2000	2300	268
262163-*	ETH.28-500-AN-*	500	539	8.5	68	54	20	15	448	20.3	4	27.5	28	86	1800	2000	301
262167-*	ETH.28-600-AN-*	600	639	8.5	68	54	20	15	548	20.3	4	27.5	28	86	1200	1500	335
262173-*	ETH.28-700-AN-*	700	739	8.5	68	54	20	15	648	20.3	4	27.5	28	86	900	1200	368
262213-*	ETH.35-300-AN-*	300	357	10.5	85	67.5	28	15	251	18.5	4	34.5	35	91	3000	3100	397
262217-*	ETH.35-400-AN-*	400	457	10.5	85	67.5	28	15	351	18.5	4	34.5	35	91	2700	2800	456
262223-*	ETH.35-500-AN-*	500	557	10.5	85	67.5	28	15	451	18.5	4	34.5	35	91	2500	2600	515
262227-*	ETH.35-600-AN-*	600	657	10.5	85	67.5	28	15	551	18.5	4	34.5	35	91	1900	2100	574
262233-*	ETH.35-700-AN-*	700	757	10.5	85	67.5	28	15	651	18.5	4	34.5	35	91	1900	2100	633
262248-*	ETH.35-1000-AN-*	1000	1057	10.5	85	67.5	28	15	951	18.5	4	34.5	35	91	1200	1400	810

ETH-CLEAN

Código	Descripción	f±1	L	d	h	h1	h2	h4	l1	l3	d2	d3	C	x	F2 [N]*	F2 [N]#	⚖️
150911	ETH.28-300-CLEAN	300	339	8.5	68	54	20	15	248	20.3	4	27.5	28	86	2400	2800	235
150913	ETH.28-400-CLEAN	400	439	8.5	68	54	20	15	348	20.3	4	27.5	28	86	2000	2300	268
150915	ETH.28-500-CLEAN	500	539	8.5	68	54	20	15	448	20.3	4	27.5	28	86	1800	2000	301
150917	ETH.28-600-CLEAN	600	639	8.5	68	54	20	15	548	20.3	4	27.5	28	86	1200	1500	335
150919	ETH.28-700-CLEAN	700	739	8.5	68	54	20	15	648	20.3	4	27.5	28	86	900	1200	368
150931	ETH.35-300-CLEAN	300	357	10.5	85	67.5	28	15	251	18.5	4	34.5	35	91	3000	3100	397
150933	ETH.35-400-CLEAN	400	457	10.5	85	67.5	28	15	351	18.5	4	34.5	35	91	2700	2800	456
150935	ETH.35-500-CLEAN	500	557	10.5	85	67.5	28	15	451	18.5	4	34.5	35	91	2500	2600	515
150937	ETH.35-600-CLEAN	600	657	10.5	85	67.5	28	15	551	18.5	4	34.5	35	91	1900	2100	574
150939	ETH.35-700-CLEAN	700	757	10.5	85	67.5	28	15	651	18.5	4	34.5	35	91	1900	2100	633
150941	ETH.35-1000-CLEAN	1000	1057	10.5	85	67.5	28	15	951	18.5	4	34.5	35	91	1200	1400	810

\* Carga de trabajo máxima # Carga de rotura

