

Asas de montaje frontal

Tecnopolímero

MATERIAL

Tecnopolímero de base poliamídica (PA) reforzado con fibra de vidrio, color gris-negro, acabado mate.

TAPITAS

Tecnopolímero en los colores Ergostyle, mate. Se suministra sin montar, montaje encajando la pieza. Se puede extraer con un destornillador.

Disponibles también como accesorios que se venden por separado (véase tabla ECA.).

Código	Descripción	Tapas para
29830-*	ECA.B0-*	EBP.110
29831-*	ECA.B1-*	EBP.140 EBP.150 EBP.180 EBP.200

* Completar con el código de color (C1, ..., C6).

EJECUCIONES ESTÁNDAR

- **EBP:** Agujero pasante para montaje frontal o trasero mediante tornillos de cabeza cilíndrica con alojamiento hexagonal, tornillos de cabeza hexagonal o tuercas estándar.
- **EBP-B:** casquillos de latón, agujeros ciegos roscados para montaje posterior.

CARACTERÍSTICAS Y APLICACIONES

Las asas de montaje frontal EBP. pueden ser aplicadas en contraposición a las asas de montaje posterior EBP.B (Fig.1)

DATOS TÉCNICOS

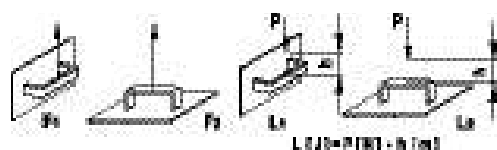
Resistencia a la aplicación de un esfuerzo de tracción y resistencia a la rotura: los valores F1, F2, L1 y L2 han sido registrados durante ensayos de rotura por medio de un equipo dinamométrico apropiado en las condiciones de prueba ilustradas y con temperatura ambiente.

ACCESORIOS BAJO PEDIDO

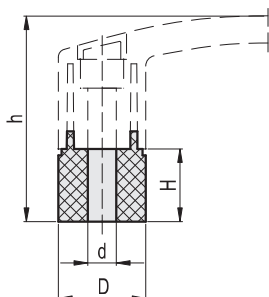
Casquillos de separación DS-EBP en tecnopolímero de base poliamídica (PA) para aumentar la distancia entre el asa y las superficie de fijación.



Fig.1



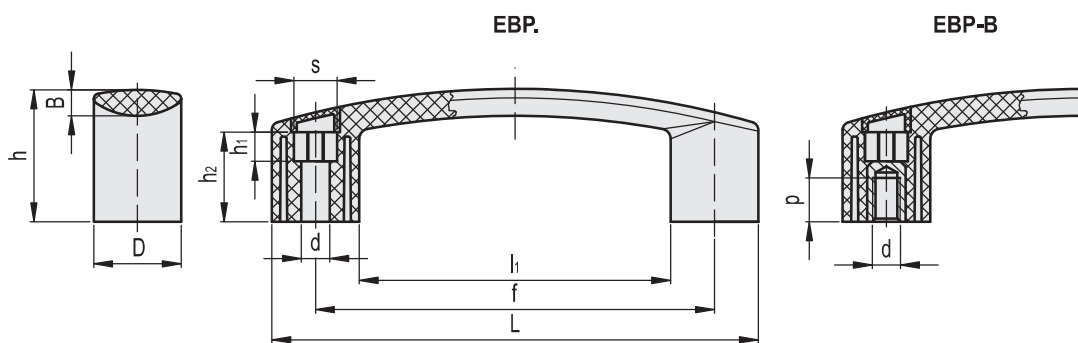
DS-EBP.



DS-EBP.

Código	Descripción	d	D	H	h	F1 [N]	F2 [N]	L1 [J]	L2 [J]	⚖️
260001	DS-EBP.110	6.5	22.5	18	53	1600	1500	8	3	7
260003	DS-EBP.140	8.5	26.5	19.5	58.5	2200	1800	10	4	9
260005	DS-EBP.180	9	29	20.5	64.5	2200	1500	12	5	11
260005	DS-EBP.200	9	29	20.5	70.5	2200	1500	12	5	11





* Completar con el código del color: 260111-C2 EBP,110-6-C2

C1 RAL7021
 C2 RAL2004
 C3 RAL7035
 C4 RAL1021
 C5 RAL5024
 C6 RAL3000

EBP.

Código	Descripción	L	f	d	s	D	h	h1	h2	B	li	F1 [N]	F2 [N]	L2 [J]	L2 [J]	⚖️
260111-*	EBP,110-6-*	116	93.5±0.5	6.5	10	22	35	6.5	23.5	7.5	72	2000	1500	8	3	35
260210-*	EBP,140-6-*	144	117±0.5	6.5	11	26	39	19.5	26.5	8.5	92	2700	1800	10	4	57
260211-*	EBP,140-8-*	144	117±0.5	8.5	13	26	39	8.5	26.5	8.5	92	2700	1800	10	4	55
260251-*	EBP,150-8-*	159	132±0.5	8.5	13	27	42	10.5	28	9.5	105	2700	1800	11	4	65
260311-*	EBP,180-8-*	178	150±1	8.5	13	28	45	14	32	9.5	122	2700	1500	12	5	78
260411-*	EBP,200-8-*	208.5	179±1	8.5	13	28.5	51	16	35	9.5	150.5	2200	1500	16	9	95

EBP-B

Código	Descripción	L	f	d6H	D	h	B	li	p	F1 [N]	F2 [N]	L2 [J]	L2 [J]	⚖️
260120-*	EBP,110-B M5-*	116	93.5±0.5	M5	22	35	7.5	72	10	2000	1500	8	3	46
260121-*	EBP,110 B-M6-*	116	93.5±0.5	M6	22	35	7.5	72	12	2000	1500	8	3	45
260220-*	EBP,140 B-M6-*	144	117±0.5	M6	26	39	8.5	92	12	2700	1800	10	4	70
260221-*	EBP,140 B-M8-*	144	117±0.5	M8	26	39	8.5	92	13	2700	1800	10	4	65
260255-*	EBP,150-B M6-*	159	132±0.5	M6	27	42	9.5	105	13	2700	1800	10	4	84
260256-*	EBP,150 B-M8-*	159	132±0.5	M8	27	42	9.5	105	13	2700	1800	11	4	82
260321-*	EBP,180 B-M8-*	178	150±1	M8	28	45	9.5	122	13	2700	1500	12	5	98
260421-*	EBP,200 B-M8-*	208.5	179±1	M8	28.5	51	9.5	150.5	13	2200	1500	16	9	108
260422-*	EBP,200-B M10-*	208.5	179±1	M10	28.5	51	9.5	150.5	13	2200	1500	16	9	106



Asas de montaje frontal

Tecnopolímero con protección antimicrobiana

MATERIAL

Tecnopolímero de base poliamídica (PA) reforzado con fibra de vidrio con iones de plata sobre base cerámica inorgánica, color negro, acabado mate.

TAPITAS

Tecnopolímero en color negro, acabado mate, montaje a presión, se pueden desmontar con un destornillador.

EJECUCIÓN ESTÁNDAR

Agujeros pasantes para tornillos de cabeza cilíndrica con alojamiento hexagonal.

CARACTERÍSTICAS

El material antimicrobiano con el cual se produce el asa EBP.SAN impide el depósito de bacterias, hongos y mohos, garantizando la completa desinfección de la superficie.

Diversos tests efectuados sobre muestras sometidas a la limpieza con calor utilizando jabones y disolventes han demostrado que las características antimicrobianas perduran a través del tiempo incluso después de un cierto número de ciclos de lavado.

La gran resistencia a altas temperaturas del aditivo antimicrobiano lo hace adecuado para su uso con temperaturas de esterilización (130°C)

Varias muestras de este material han sido sometidas a test de laboratorio según la normativa JIS Z 2801. Los microorganismos usados para llevar a cabo estas pruebas son los que presentan una alta resistencia a los agentes antimicrobianos.

- Klebsiella pneumoniae ATCC 4352;
- Escherichia coli ATCC 8739;
- Staphilococcus aureus ATCC 6538P;
- Pseudomonas aeruginosa ATCC 12055.

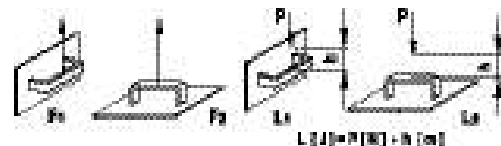
APLICACIONES

El asa EBP.SAN se recomienda para aplicaciones donde la desinfección y la higiene son fundamentales, como por ejemplo:

- equipos médicos y hospitalarios
- ayuda para personas minusválidas
- máquinas para procesar alimentos y para la industria farmacéutica
- equipo para servicio de "catering"
- apropiadas para aplicaciones en lugares públicos.

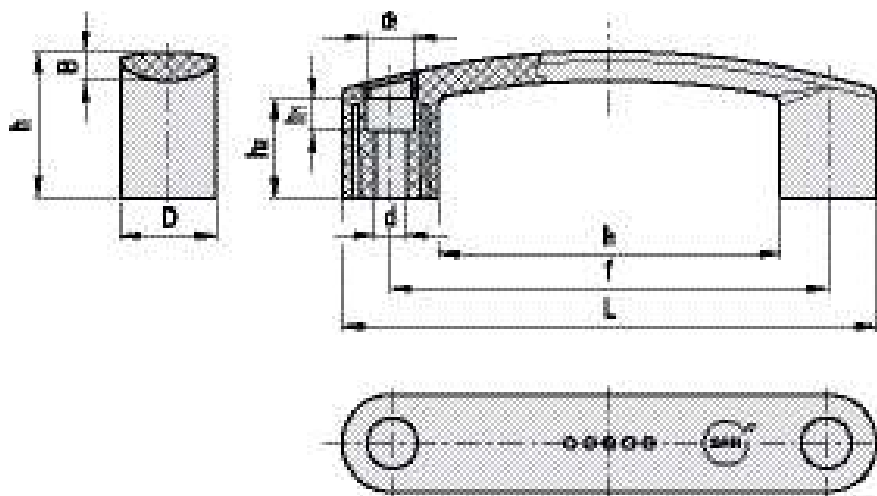


ERGOSTYLE®



DATOS TÉCNICOS

Resistencia a la aplicación de un esfuerzo de tracción y resistencia a la rotura: los valores F1, F2, L1 y L2 han sido registrados durante ensayos de rotura por medio de un equipo dinamométrico apropiado en las condiciones de prueba ilustradas y con temperatura ambiente.



Código	Descripción	L	f	d	d1	D	h	h1	h2	B	l1	F1 [N]	F2 [N]	L2 [J]	L2 [J]	⚖️
153211-C1	EBP.140-8-SAN-C1	144	117±0,5	8,5	13,5	26	39	8,5	26,5	8,5	92	2700	1800	10	4	55

Asas flexibles

Tecnopolímero con elastómero

MATERIAL

Tecnopolímero con base de polipropileno (PP) con elastómero (TPE), color gris oscuro, acabado mate.

TAPITAS

Tecnopolímero en los colores Ergostyle, mate. Se suministra sin montar, montaje encajando la pieza. Se puede extraer con un destornillador.

Disponibles también como accesorios que se venden por separado (véase tabla ECA.).

Código	Descripción	Tapas para
29831-*	ECA,B1-*	EBP,140-FLX / EBP,180-FLX

*Completar con el código del color (C1, ..., C6)

EJECUCIÓN ESTÁNDAR

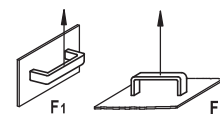
Agujeros pasantes para tornillos de cabeza cilíndrica con alojamiento hexagonal.

CARACTERÍSTICAS Y APLICACIONES

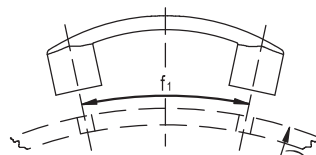
El asa flexible EBP.FLX (elastómero) puede montarse en superficies curvas con diámetros entre 300 y 800 mm. Para diámetros superiores a 800 mm, se puede utilizar el asa EBP. convencional.

DATOS TÉCNICOS

Pruebas de tensión: los valores F1 y F2 indicados en la tabla representan el valor límite máximo al que el asa EBP.FLX puede deformarse elásticamente. Las pruebas de impacto no se aplican en este caso debido a la alta elasticidad del producto.

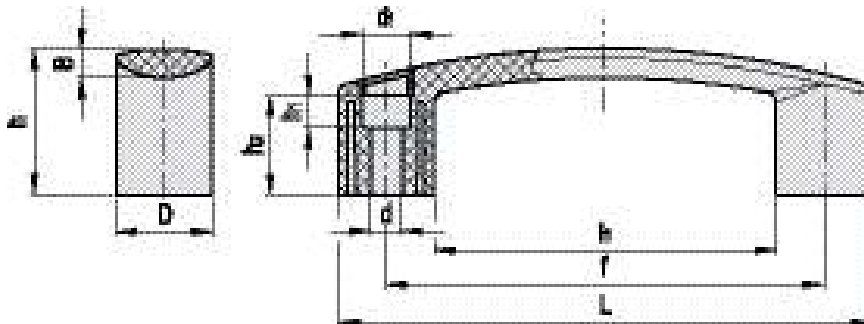
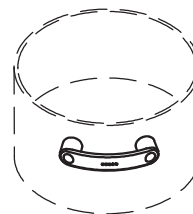


Montaje EBP.FLX



Fórmula para calcular la distancia (curva) del centro del eje f1

EBP.140	$f_1 = 0.044 \times D_1 + 81.5$
EBP.180	$f_1 = 0.056 \times D_1 + 102.8$



* Completar con el código del color: 260262-C2 EBP,140-8-FLX-C2

C1	C2	C3	C4	C5	C6
RAL7021	RAL2004	RAL7035	RAL1021	RAL5024	RAL3000

Código	Descripción	L	f	d	d1	D	h	h1	h2	B	l1	F1 [N]	F2 [N]	⚖
260262-*	EBP,140-8-FLX-*	144	117	8.5	13.5	26	39	8.5	26.5	8.5	92	1000	1000	56
260361-*	EBP,180-8-FLX-*	178	150	8.5	13.5	28	45	14	32	9.5	122	1000	1000	67