

## Pomos de dos volúmenes

### Tecnopolímero Soft-touch

#### MATERIAL

Tecnopolímero de base polipropilénica (PP) alta resistencia, recubierto de elastómero termoplástico (TPE) "tacto-suave" adherido químicamente, dureza 70 Shore A, color negro, acabado mate. El material utilizado para recubrir está certificado según las normas FDA (U.S. Food and Drug Administration).

#### TAPITA DE CIERRE CENTRAL

Tecnopolímero de base polipropilénica (PP) en los colores Ergostyle, acabado mate. Se suministra montada, montaje a presión.

#### EJECUCIÓN ESTÁNDAR

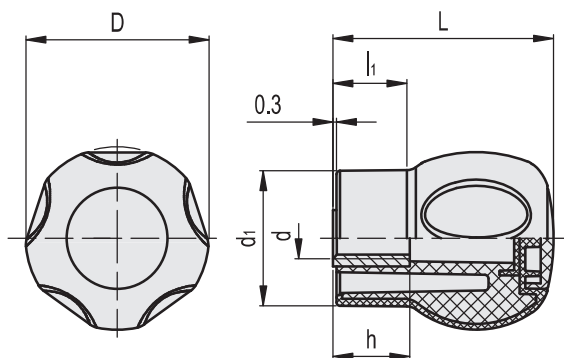
Casquillo de latón, agujero roscado.

#### CARACTERÍSTICAS Y APLICACIONES

El revestimiento, con elastómero semirrígido, mejora el agarre incluso en presencia de aceites, grasas y sudor de las manos. Por esta razón, resultan especialmente indicadas para máquinas de gimnasios, herramientas y máquinas de jardinería, equipos de transporte de mercancía, instrumentos de alta precisión y en equipos para personas discapacitadas.



ERGOSTYLE®



\* Completar con el código del color: 245103-C2 EBK.43 B-M8-C-SOFT-C2

C2 RAL2004
  C3 RAL7035
  C4 RAL1021
  C5 RAL5024
  C6 RAL3000

Código	Descripción	D	L	d6H	d1	h	l1	⚖
245103-*	EBK.43 B-M8-C-SOFT-*	43	53.5	M8	32.5	18	17.5	72
245105-*	EBK.43 B-M10-C-SOFT-*	43	53.5	M10	32.5	18	17.5	71
245203-*	EBK.50 B-M8-C-SOFT-*	50	60	M8	37	20	20	85
245205-*	EBK.50 B-M10-C-SOFT-*	50	60	M10	37	20	20	82
245207-*	EBK.50 B-M12-C-SOFT-*	50	60	M12	37	20	20	80



## Pomos de dos volúmenes

### Tecnoplímero Soft-touch

#### MATERIAL

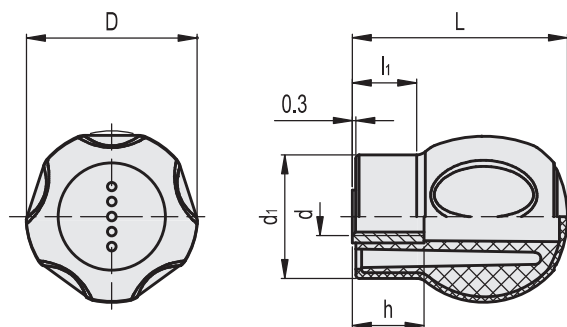
Tecnopolímero de base polipropilénica (PP) alta resistencia, recubierto de elastómero termoplástico (TPE) "tacto-suave" adherido químicamente, dureza 70 Shore A, color negro, acabado mate. El material utilizado para recubrir está certificado según las normas FDA (U.S. Food and Drug Administration).

#### EJECUCIONES ESTÁNDAR

- **EBK-B-SOFT:** inserto de latón, agujero ciego roscado.
- **EBK-p-SOFT:** espárrago de acero cincado brillante, extremo terminal achaflanado según tabla UNI 947 : ISO 4753 (véase Datos técnicos en página A11).

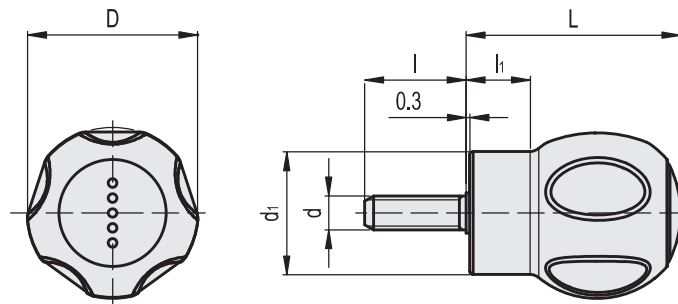
#### CARACTERÍSTICAS Y APLICACIONES

El revestimiento, con elastómero semirrígido, mejora el agarre incluso en presencia de aceites, grasas y sudor de las manos. Por esta razón, resultan especialmente indicadas para máquinas de gimnasios, herramientas y máquinas de jardinería, equipos de transporte de mercancía, instrumentos de alta precisión y en equipos para personas discapacitadas.



#### EBK-B-SOFT

Código	Descripción	D	L	d6H	d1	h	l1	△
245101-C1	EBK.43 B-M6-SOFT-C1	43	55	M6	32,5	18	17,5	74
245103-C1	EBK.43 B-M8-SOFT-C1	43	55	M8	32,5	18	17,5	72
245105-C1	EBK.43 B-M10-SOFT-C1	43	55	M10	32,5	18	17,5	71
245203-C1	EBK.50 B-M8-SOFT-C1	50	64	M8	37	26	20	86
245205-C1	EBK.50 B-M10-SOFT-C1	50	64	M10	37	26	20	83
245207-C1	EBK.50 B-M12-SOFT-C1	50	64	M12	37	26	20	79



EBK-p-SOFT

Código	Descripción	D	L	d6g	d1	l	h	⚖
245121-C1	EBK.43 p-M6x16-C1-SOFT	43	55	M6	32.5	16	17.5	74
245123-C1	EBK.43 p-M6x20-C1-SOFT	43	55	M6	32.5	20	17.5	76
245125-C1	EBK.43 p-M6x25-C1-SOFT	43	55	M6	32.5	25	17.5	78
245131-C1	EBK.43 p-M8x16-SOFT-C1	43	55	M8	32.5	16	17.5	80
245133-C1	EBK.43 p-M8x20-SOFT-C1	43	55	M8	32.5	20	17.5	81
245135-C1	EBK.43 p-M8x25-SOFT-C1	43	55	M8	32.5	25	17.5	83
245137-C1	EBK.43 p-M8x30-SOFT-C1	43	55	M8	32.5	30	17.5	85
245143-C1	EBK.43 p-M10x20-SOFT-C1	43	55	M10	32.5	20	17.5	83
245144-C1	EBK.43 p-M10x25-SOFT-C1	43	55	M10	32.5	25	17.5	86
245147-C1	EBK.43 p-M10x30-SOFT-C1	43	55	M10	32.5	30	17.5	89
245151-C1	EBK.43 p-M10x50-SOFT-C1	43	55	M10	32.5	50	17.5	98
245231-C1	EBK.50 p-M8x16-SOFT-C1	50	64	M8	37	16	20	80
245233-C1	EBK.50 p-M8x20-SOFT-C1	50	64	M8	37	20	20	86
245235-C1	EBK.50 p-M8x25-SOFT-C1	50	64	M8	37	25	20	91
245237-C1	EBK.50 p-M8x30-SOFT-C1	50	64	M8	37	30	20	97
245243-C1	EBK.50 p-M10x20-SOFT-C1	50	64	M10	37	20	20	110
245244-C1	EBK.50 p-M10x25-SOFT-C1	50	64	M10	37	25	20	116
245247-C1	EBK.50 p-M10x30-SOFT-C1	50	64	M10	37	30	20	122
245251-C1	EBK.50 p-M10x50-SOFT-C1	50	64	M10	37	50	20	143



## Pomos de dos volúmenes

### Tecnopolímero tacto "Soft" con lentes de aumento

#### MATERIAL

Tecnopolímero de base polipropilénica (PP) de alta resistencia, recubierto de elastómero "tacto-suave" (TPE) adherido químicamente, dureza 70 Shore A, color negro, acabado mate. El material utilizado para recubrir está certificado según las normas FDA (U.S. Food and Drug Administration).

#### VISOR LENTICULAR

Tecnopolímero transparente de base poliamídica (PA-T). Resistente a disolventes, aceites, grasas, bencinas y otros agentes químicos (evitar el contacto con alcohol), Montaje a presión, Mejora la visibilidad de la chapilla.

#### EJECUCIÓN ESTÁNDAR

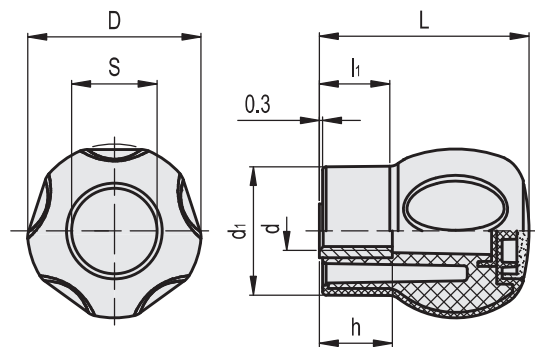
Casquillo de latón, agujero roscado.

#### ACCESORIOS BAJO PEDIDO

Chapilla autoadhesivas MA, en página 551 con símbolos gráficos standard, se suministran por separado.

#### INSTRUCCIONES DE MONTAJE DE LA ETIQUETA

Pegar la etiqueta autoadhesiva (el dibujo se encuentra en el lado adhesivo) sobre la superficie interna del visor lenticular de aumento, presionando desde el centro hacia afuera para evitar la formación de burbujas de aire. Montar el visor lenticular de aumento en el alojamiento de la empuñadura y fijar dando ligeros golpes secos con un mazo de plástico o madera, hasta que quede firmemente montado. La etiqueta queda incorporada y protegida por el visor lenticular de aumento con cierre hermético.



Código	Descripción	D	L	d6H	S	d1	h	l1	⚖
245104	EBK.43 B-M8-H-SOFT	43	53.5	M8	20	32.5	18	17.5	72
245106	EBK.43 B-M10-H-SOFT	43	53.5	M10	20	32.5	18	17.5	71
245204	EBK.50 B-M8-H-SOFT	50	60	M8	25	37	20	20	85
245206	EBK.50 B-M10-H-SOFT	50	60	M10	25	37	20	20	82
245208	EBK.50 B-M12-H-SOFT	50	60	M12	25	37	20	20	80