



E6 Bisagra

Control de Posicionamiento · Torsión constante

- Mantiene la puerta en cualquier posición
- No requiere ningún ajuste
- Elevada vida útil

Material y Acabado

Mediana: Aleación de aluminio, pintada de negro

Resistencia

Vida útil: 20000 ciclos con un $\pm 20\%$ de torsión estática

Carga radial:

Grande:

Carga estática máxima: 200 N

Carga media de rotura: 11000 N

Mediana:

Carga estática máxima: 155 N

Carga media de rotura: 3000 N

Carga axial:

Grande:

Carga estática máxima: 200 N

Carga media de rotura: 2800 N

Mediana:

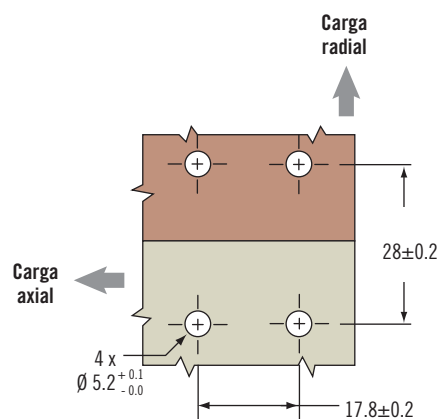
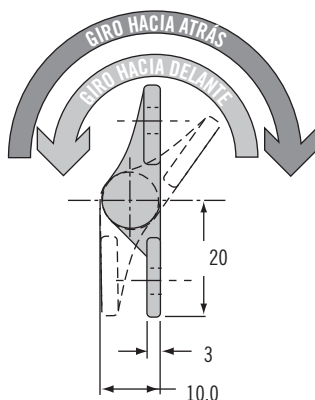
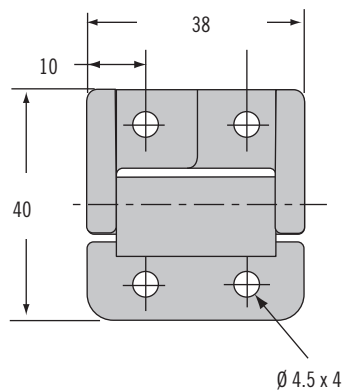
Carga estática máxima: 155 N

Carga media de rotura: 1600 N

Referencia

Ver tabla

Mediana



Simétrica

Referencia	Torsión Simétrica N·m
E6-10-200-50	Giro libre
E6-10-208-50	0.9
E6-10-212-50	1.4
E6-10-216-50	1.8
E6-10-220-50	2.3

Asimétrica

Referencia	Torsión hacia Delante N·m	Torsión hacia Atrás N·m
E6-10-212F-50	1.4	0.8
E6-10-216F-50	1.8	1.1
E6-10-220F-50	2.3	1.4
E6-10-224F-50	2.7	1.6
E6-10-212R-50	0.8	1.4
E6-10-216R-50	1.1	1.8
E6-10-220R-50	1.4	2.3
E6-10-224R-50	1.6	2.7

Otras opciones disponibles. Para ver la completa gama, referencias, instalación y especificaciones visite



www.southco.com/E6

Dimensiones en milímetros a menos que se indique de otra forma

southco
CONNECT · CREATE · INNOVATE

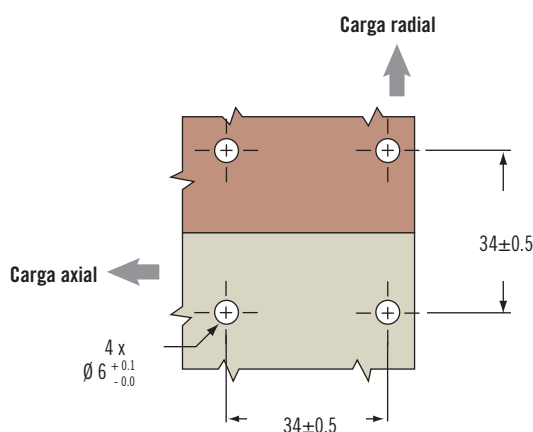
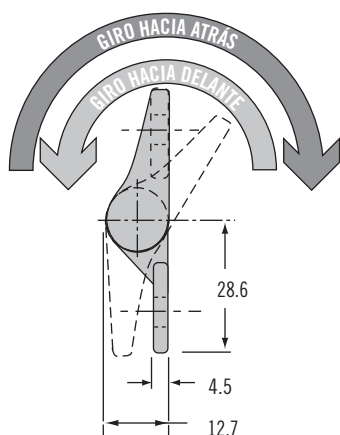
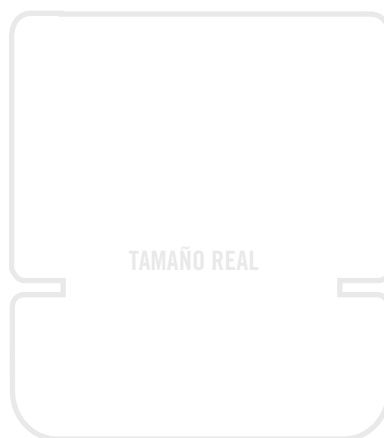
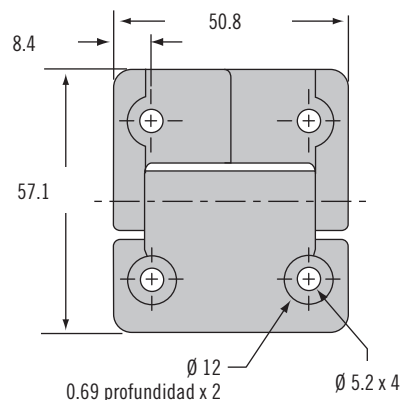
E6 Bisagra

Control de Posicionamiento · Torsión constante



327

Grande



- Mantiene la puerta en cualquier posición
- No requiere ningún ajuste
- Elevada vida útil

Material y Acabado

Grande: Aleación de zinc, pintada de negro

Mediana: Aleación de aluminio, pintada de negro

Resistencia

Vida útil: 20000 ciclos con un $\pm 20\%$ de torsión estática

Carga radial:

Grande:

Carga estática máxima: 200 N

Carga media de rotura: 11000 N

Mediana:

Carga estática máxima: 155 N

Carga media de rotura: 3000 N

Carga axial:

Grande:

Carga estática máxima: 200 N

Carga media de rotura: 2800 N

Mediana:

Carga estática máxima: 155 N

Carga media de rotura: 1600 N

Referencia

Ver tabla

Simétrica

Referencia	Torsión simétrica N·m
E6-10-400-50	Giro libre
E6-10-416-50	1.8
E6-10-420-50	2.3
E6-10-430-50	3.4

Asimétrica

Referencia	Torsión hacia Delante N·m	Torsión hacia Atrás N·m
E6-10-420F-50	2.3	1.4
E6-10-430F-50	3.4	2.0
E6-10-440F-50	4.5	2.7
E6-10-420R-50	1.4	2.3
E6-10-430R-50	2.0	3.4
E6-10-440R-50	2.7	4.5



E6 Bisagra

Control de posicionamiento · Torsión constante

- Mantiene la puerta en cualquier posición
- No requiere ningún ajuste
- Elevada vida útil

Material y Acabado

Aleación de aluminio, pulverizado en negro

Resistencia

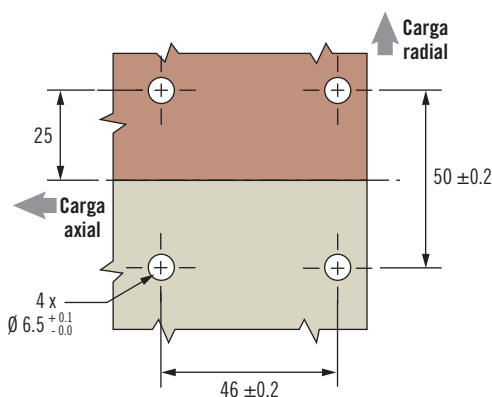
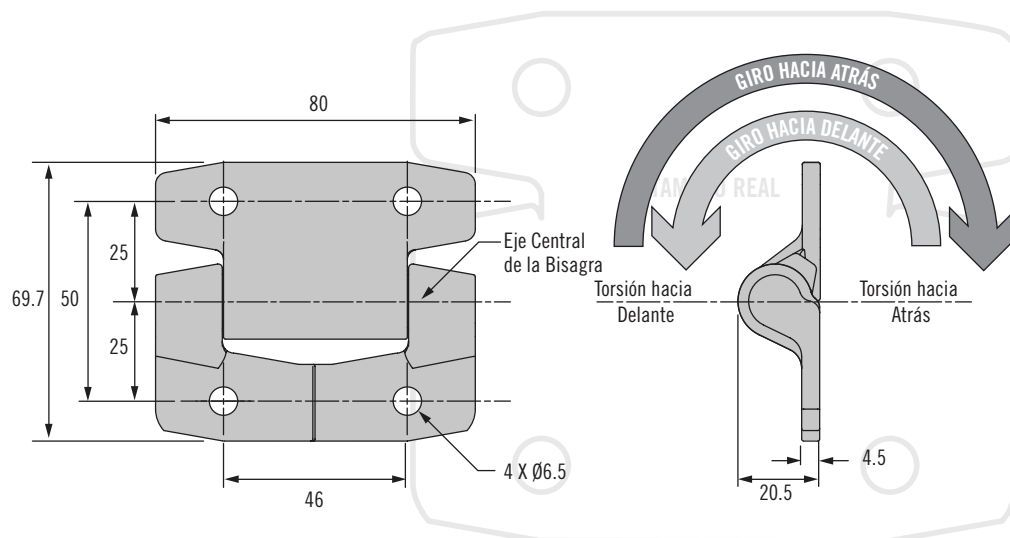
Vida útil: 20000 ciclos con un \pm 20% de torsión estática

Carga radial: Carga estática máxima: 2,000 N

Carga media de rotura: 12,800 N

Carga axial: Carga estática máxima: 500 N

Carga media de rotura: 10,800 N



Referencia

Ver tabla

Asimétrica

Referencia	Torsión hacia Delante N·m	Torsión hacia Atrás N·m
E6-10-620F-50	2.3	1.7
E6-10-635F-50	3.9	3.0
E6-10-650F-50	5.7	4.0
E6-10-665F-50	7.3	5.4
E6-10-680F-50	9.0	6.7
E6-10-695F-50	10.7	7.8
E6-10-6110F-50	12.4	9.0
E6-10-620R-50	1.7	2.3
E6-10-635R-50	3.0	3.9
E6-10-650R-50	4.0	5.7
E6-10-665R-50	5.4	7.3
E6-10-680R-50	6.7	9.0
E6-10-695R-50	7.8	10.7
E6-10-6110R-50	9.0	12.4

Simétrica

Referencia	Torsión Simétrica N·m
E6-10-620S-50	2.3
E6-10-635S-50	3.9
E6-10-650S-50	5.7
E6-10-665S-50	7.3
E6-10-680S-50	9.0

Otras opciones disponibles. Para ver la completa gama, referencias, instalación y especificaciones visite



www.southco.com/E6

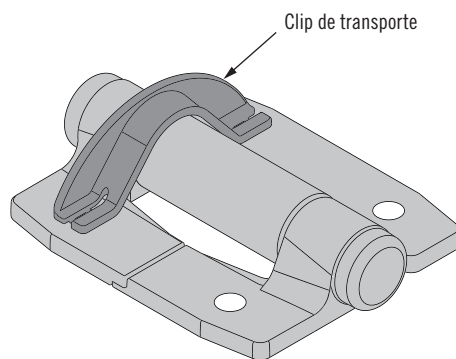
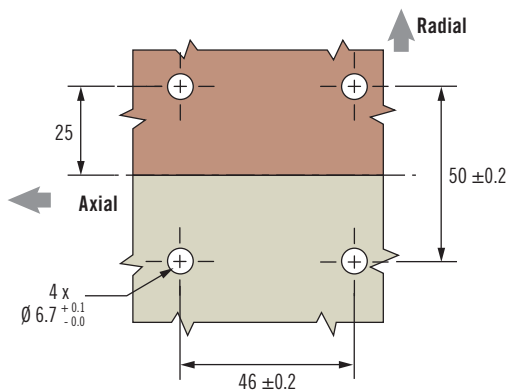
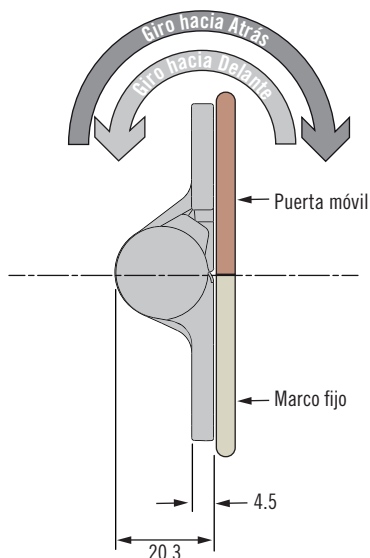
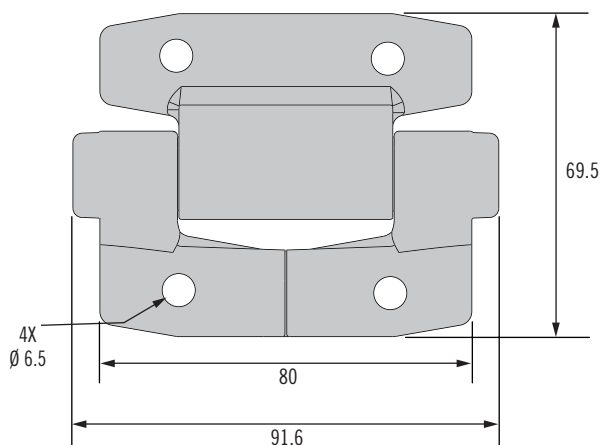
Dimensiones en milímetros a menos que se indique de otra forma

E6 Bisagra

Control de posicionamiento · Torsión constante · Unidireccional



328A



- Se mantiene en cualquier posición
- No requiere ningún ajuste
- Larga vida útil
- Mínima resistencia en dirección libre



Materiales y acabado

Aleación de aluminio, pulverizado en negro

Datos de rendimiento

Vida útil: 20.000 ciclos (consulte el plano técnico para más información)

Carga radial:

Máx. carga estática: 2000 N

Carga media de rotura: 3500 N

Carga axial:

Máx. carga estática: 500 N

Carga media de rotura: 6000 N

Instalación

No retire el clip de transporte hasta sujetar la bisagra con el primer par de tornillos. Elimínelo o recíclolo después de retirarlo.

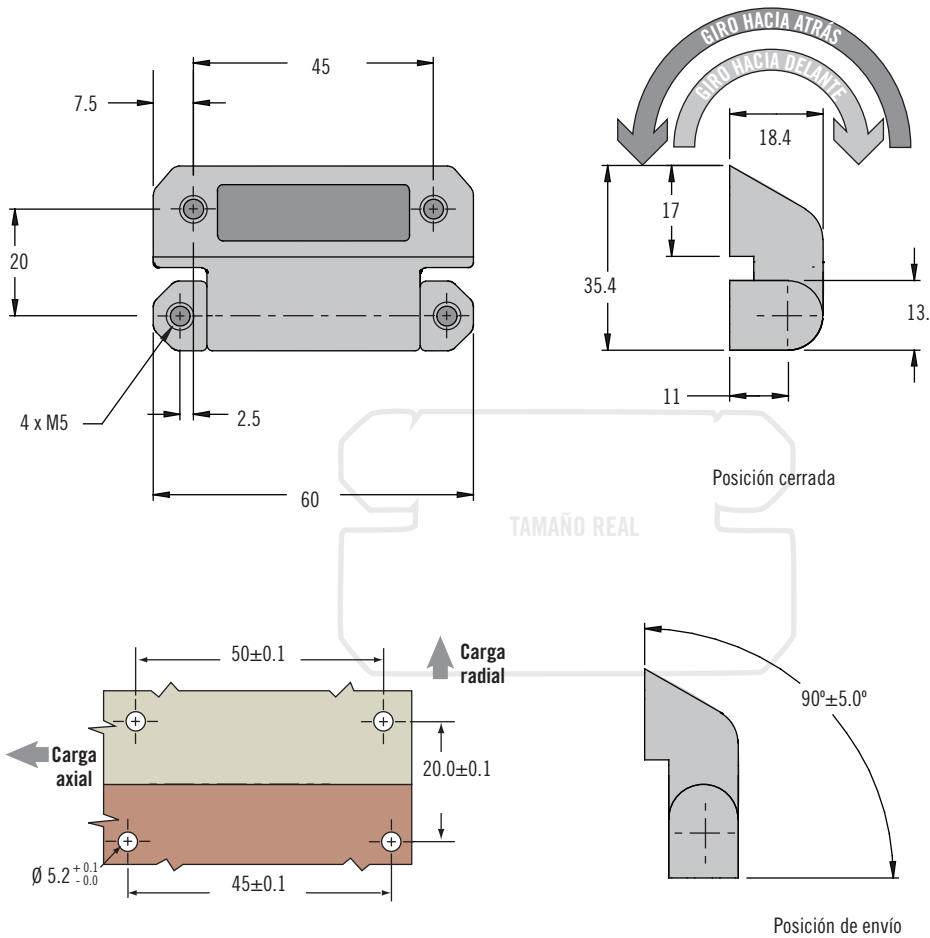
Referencia

Ver tabla

Referencia	Torsión hacia adelante N·m	Torsión hacia atrás N·m
E6-10-620F0-50	2,3	Libre
E6-10-635F0-50	3,9	Libre
E6-10-650F0-50	5,7	Libre
E6-10-665F0-50	7,3	Libre
E6-10-680F0-50	9,0	Libre
E6-10-695F0-50	10,7	Libre
E6-10-6110F0-50	12,4	Libre
E6-10-620R0-50	Libre	2,3
E6-10-635R0-50	Libre	3,9
E6-10-650R0-50	Libre	5,7
E6-10-665R0-50	Libre	7,3
E6-10-680R0-50	Libre	9,0
E6-10-695R0-50	Libre	10,7
E6-10-6110R0-50	Libre	12,4

E6 Bisagra

Control de posicionamiento · Torsión constante



- Mantiene la puerta en cualquier posición
- No requiere ningún ajuste
- Elevada vida útil



Material y Acabado

Cuerpo de aleación de zinc en componentes internos de acero templado

Resistencia

20000 ciclos con un $\pm 20\%$ de torsión estática

Instalación

Tornillos no suministrados

Calcule la longitud del tornillo utilizando la fórmula:

Espesor de la puerta + 6 mm

Simétrica

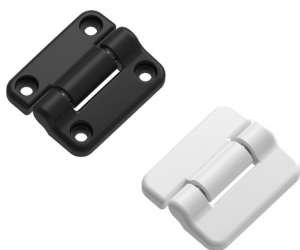
Referencia		Torsión Simétrica N·m
Negro	Cromado Satinado	
E6-60-400-50	E6-60-400-20	Giro libre
E6-60-412S-50	E6-60-412S-20	1.36 N·m
E6-60-420S-50	E6-60-420S-20	2.26 N·m
E6-60-428S-50	E6-60-428S-20	3.16 N·m
E6-60-436S-50	E6-60-436S-20	4.07 N·m

Asimétrica

Referencia		Torsión hacia Delante N·m	Torsión hacia Atrás N·m
Negro	Cromado Satinado		
E6-60-420F-50	E6-60-420F-20	2.3	1.4
E6-60-428F-50	E6-60-428F-20	3.2	1.9
E6-60-436F-50	E6-60-436F-20	4.1	2.4
E6-60-444F-50	E6-60-444F-20	5	3
E6-60-420R-50	E6-60-420R-20	1.4	2.3
E6-60-428R-50	E6-60-428R-20	1.9	3.2
E6-60-436R-50	E6-60-436R-20	2.4	4.1
E6-60-444R-50	E6-60-444R-20	3	5

Referencia

Ver tabla



E6 Bisagra

Control de posicionamiento · Torsión constante · Plástico

- Se sostiene en cualquier posición
- No requiere ningún ajuste
- Extenso ciclo de vida
- Resistente a la corrosión
- Múltiples opciones de montaje
- Accesorios de montaje ocultos

Material y acabado

Serie 40: nailon, negro, acero inoxidable
Serie 50: nailon, acero, aluminio anodizado

Datos de rendimiento

Rendimiento en ciclos
20.000 ciclos, consulte el esquema comercial para los detalles.

Carga radial:

Máx. carga estática: 200 N

Carga media de rotura: 1500 N

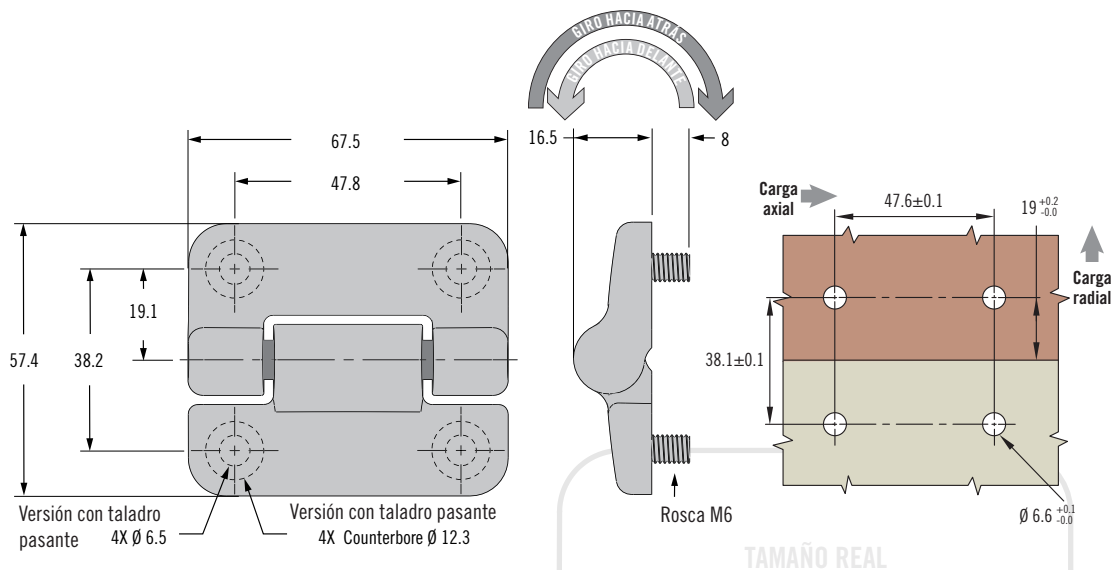
Carga axial:

Máx. carga estática: 200 N

Carga media de rotura: 2500 N

Referencia

Ver tabla



Serie 40: Mecanismo de torsión simplificado que ofrece un esfuerzo de operación único y normalizado

Referencia		
Montaje con taladro pasante	Montaje con vástago roscado	Torsión simétrica N·m
E6-40-537S-20	E6-45-537S-20	4,18

Serie 50: Mecanismo de torsión constante que ofrece un esfuerzo de operación personalizable y preciso

Versiones con torsión simétrica		
Referencia		Torsión estática (hacia adelante y hacia atrás) N·m
Montaje con taladro pasante	Montaje con vástago roscado	N·m
E6-50-535S-XX	E6-55-535S-XX	3,95
E6-50-530S-XX	E6-55-530S-XX	3,39
E6-50-525S-XX	E6-55-525S-XX	2,82
E6-50-520S-XX	E6-55-520S-XX	2,26
E6-50-515S-XX	E6-55-515S-XX	1,69

Versiones con torsión asimétrica			
Referencia		Torsión hacia adelante N·m	Torsión hacia atrás N·m
Montaje con taladro pasante	Montaje con vástago roscado	N·m	N·m
E6-50-540F-XX	E6-55-540F-XX	4,52	3,16
E6-50-535F-XX	E6-55-535F-XX	3,95	2,77
E6-50-530F-XX	E6-55-530F-XX	3,39	2,37
E6-50-525F-XX	E6-55-525F-XX	2,82	1,98
E6-50-520F-XX	E6-55-520F-XX	2,26	1,58
E6-50-515F-XX	E6-55-515F-XX	1,69	1,19
E6-50-540R-XX	E6-55-540R-XX	3,16	4,52
E6-50-535R-XX	E6-55-535R-XX	2,77	3,95
E6-50-530R-XX	E6-55-530R-XX	2,37	3,39
E6-50-525R-XX	E6-55-525R-XX	1,98	2,82
E6-50-520R-XX	E6-55-520R-XX	1,58	2,26
E6-50-515R-XX	E6-55-515R-XX	1,19	1,69

XX	Color
20	Negro
10	Blanco

Otras opciones disponibles. Para obtener los detalles completos de variedades, referencias, instalación y especificaciones, visite



Dimensiones en milímetros salvo que se indique lo contrario



ST-8A Bisagra

Control de posicionamiento · Torsión constante

- Mantiene la puerta en cualquier posición
- No requiere ningún ajuste
- Elevada vida útil

Material y Acabado

Aleación de zinc, pintada de negro

Resistencia

Vida útil:

20000 ciclos con un $\pm 20\%$ de torsión estática

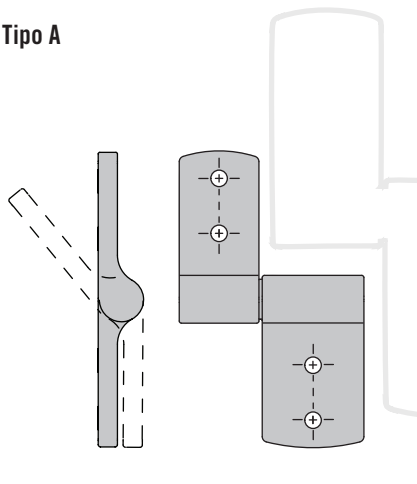
Instalación

Bisagras con vástagos roscados: tuercas M3

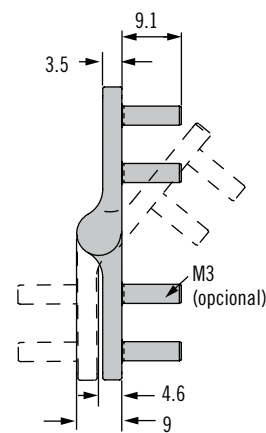
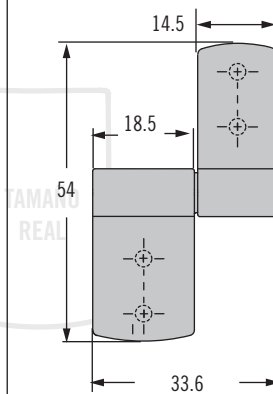
Bisagras con taladros pasante: tornillos M3 (no suministrados)

Para asegurar un funcionamiento correcto, el conjunto debe incluir una bisagra tipo **A** y una bisagra tipo **B**

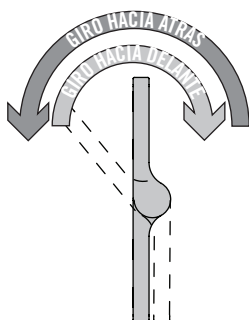
Tipo A



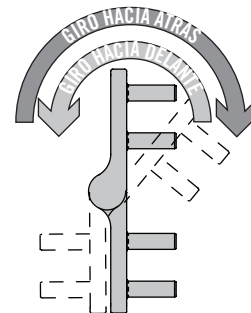
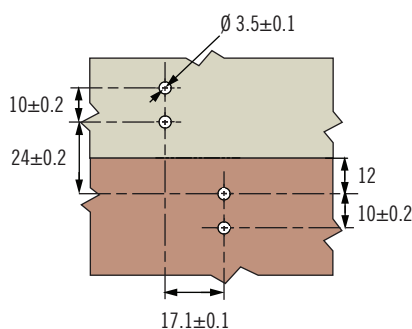
Tipo B



Modelo con Taladro Pasante



Modelo con Vástago Roscado



Referencia

Ver tabla

Modelos de Torsión Simétrica

Referencia				Torsión Estática (hacia delante y hacia atrás) N·m
Vástago Roscado M3		Taladro Pasante		
Tipo A	Tipo B	Tipo A	Tipo B	
ST-8A1-40SA-50	ST-8A1-40SB-50	ST-8A-40SA-50	ST-8A-40SB-50	0.45
ST-8A1-60SA-50	ST-8A1-60SB-50	ST-8A-60SA-50	ST-8A-60SB-50	0.68
ST-8A1-80SA-50	ST-8A1-80SB-50	ST-8A-80SA-50	ST-8A-80SB-50	0.9

Modelos de Torsión Asimétrica

Referencia				Torsión hacia Delante N·m	Torsión hacia Atrás N·m
Vástago Roscado M3		Taladro Pasante			
Tipo A	Tipo B	Tipo A	Tipo B		
ST-8A1-40FA-50	ST-8A1-40FB-50	ST-8A-40FA-50	ST-8A-40FB-50	0.45	0.27
ST-8A1-60FA-50	ST-8A1-60FB-50	ST-8A-60FA-50	ST-8A-60FB-50	0.68	0.41
ST-8A1-80FA-50	ST-8A1-80FB-50	ST-8A-80FA-50	ST-8A-80FB-50	0.90	0.54
ST-8A1-100FA-50	ST-8A1-100FB-50	ST-8A-100FA-50	ST-8A-100FB-50	1.13	0.68
ST-8A1-40RA-50	ST-8A1-40RB-50	ST-8A-40RA-50	ST-8A-40RB-50	0.27	0.45
ST-8A1-60RA-50	ST-8A1-60RB-50	ST-8A-60RA-50	ST-8A-60RB-50	0.41	0.68
ST-8A1-80RA-50	ST-8A1-80RB-50	ST-8A-80RA-50	ST-8A-80RB-50	0.54	0.9
ST-8A1-100RA-50	ST-8A1-100RB-50	ST-8A-100RA-50	ST-8A-100RB-50	0.68	1.13

Otras opciones disponibles. Para ver la completa gama, referencias, instalación y especificaciones visite

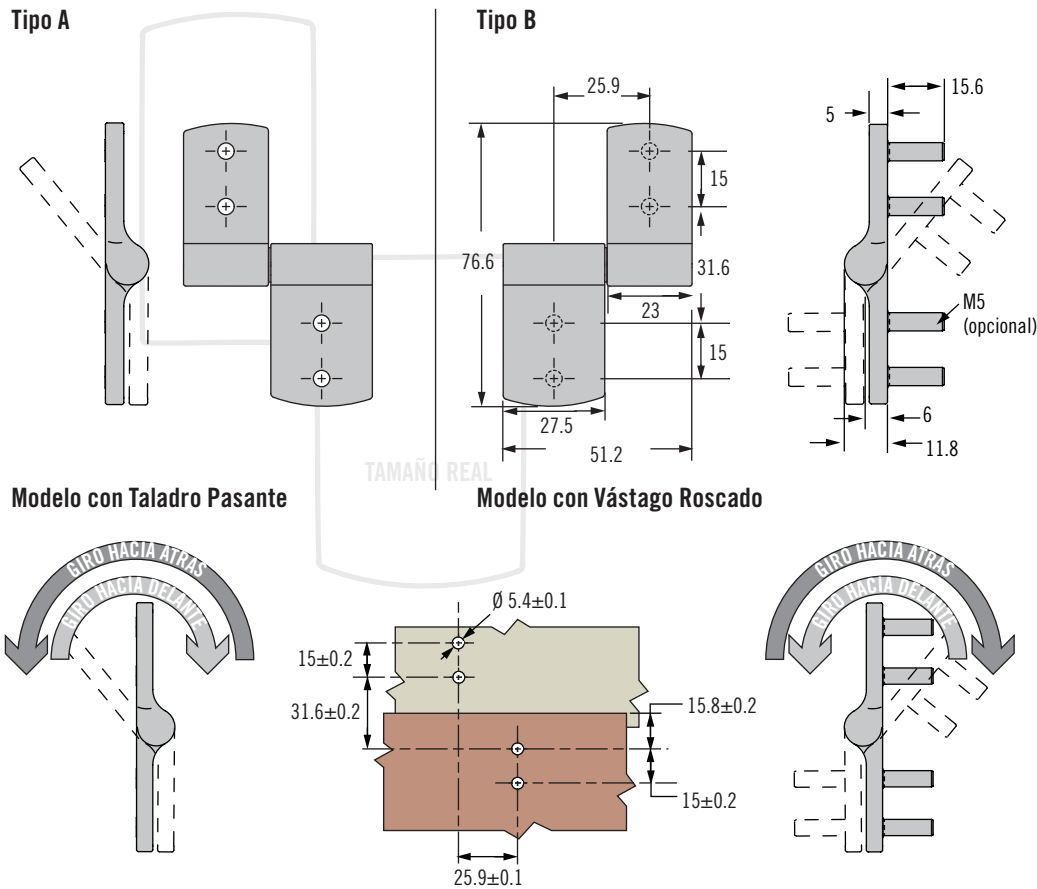


www.southco.com/ST1

Dimensiones en milímetros a menos que se indique de otra forma

ST-11A Bisagra

Control de posicionamiento · Torsión constante



- Mantiene la puerta en cualquier posición
- No requiere ningún ajuste
- Elevada vida útil

Material y Acabado

Aleación de zinc en negro

Resistencia

Vida útil:
20000 ciclos con un $\pm 20\%$ de torsión estática

Instalación

Bisagras con vástagos roscados: tuercas M5 (no suministradas)

Bisagras con taladros pasante: tornillos M5 (no suministrados)

Para asegurar un funcionamiento correcto, el conjunto debe incluir al menos una bisagra tipo A y una bisagra tipo B

Referencia

Ver tabla

Modelos de Torsión Simétrica				Torsión Estática (hacia delante y hacia atrás) N·m
Referencia				
Vástago Roscado M5		Taladro Pasante		
Tipo A	Tipo B	Tipo A	Tipo B	
ST-11A1-140SA-50	ST-11A1-140SB-50	ST-11A-140SA-50	ST-11A-140SB-50	1.58
ST-11A1-200SA-50	ST-11A1-200SB-50	ST-11A-200SA-50	ST-11A-200SB-50	2.26
ST-11A1-260SA-50	ST-11A1-260SB-50	ST-11A-260SA-50	ST-11A-260SB-50	2.94

Modelos de Torsión Asimétrica				Torsión hacia Delante N·m	Torsión hacia Atrás N·m
Referencia					
Vástago Roscado M5		Taladro Pasante			
Tipo A	Tipo B	Tipo A	Tipo B		
ST-11A1-140FA-50	ST-11A1-140FB-50	ST-11A-140FA-50	ST-11A-140FB-50	1.58	0.95
ST-11A1-200FA-50	ST-11A1-200FB-50	ST-11A-200FA-50	ST-11A-200FB-50	2.26	1.36
ST-11A1-260FA-50	ST-11A1-260FB-50	ST-11A-260FA-50	ST-11A-260FB-50	2.94	1.76
ST-11A1-320FA-50	ST-11A1-320FB-50	ST-11A-320FA-50	ST-11A-320FB-50	3.62	2.17
ST-11A1-140RA-50	ST-11A1-140RB-50	ST-11A-140RA-50	ST-11A-140RB-50	0.95	1.58
ST-11A1-200RA-50	ST-11A1-200RB-50	ST-11A-200RA-50	ST-11A-200RB-50	1.36	2.26
ST-11A1-260RA-50	ST-11A1-260RB-50	ST-11A-260RA-50	ST-11A-260RB-50	1.76	2.94
ST-11A1-320RA-50	ST-11A1-320RB-50	ST-11A-320RA-50	ST-11A-320RB-50	2.17	3.62