

Pomos con lóbulos

Hierro fundido / Acero Inoxidable / Aluminio

ESPECIFICACIÓN

Tipos

- Tipo **A**: sin agujero
- Tipo **B**: con agujero roscado H7
- Tipo **C**: con agujero ciego liso H7
- Tipo **D**: con agujero pasante roscado
- Tipo **E**: con agujero ciego roscado

Hierro de fundición **GG**

Desbastado y pulido

Fundición de acero inoxidable **NI**

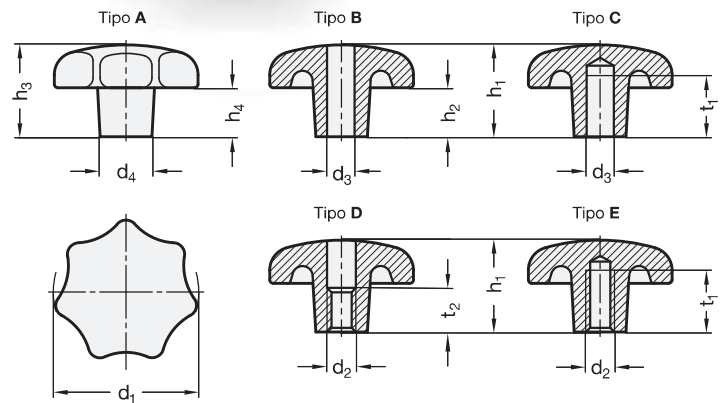
Solo Tipos A, D, E

- AISI CF-8
- Granallado

Aluminio **AL**

Solo Tipos A, C, D, E

- Acabado mate (rectificado), marca de flash eliminada **MT**
- Pulido **PL**



DIN 6336-GG

Descripción	d1	d2	d3 H7	d4	h1	h2 mín.	h3	h4 mín.	t1	t2	⚖️
DIN 6336-GG-32-A	32	-	-	12	-	-	21	10	-	-	53
DIN 6336-GG-40-A	40	-	-	14	-	-	26	13	-	-	79
DIN 6336-GG-50-A	50	-	-	18	-	-	34	17	-	-	161
DIN 6336-GG-63-A	63	-	-	20	-	-	42	21	-	-	281
DIN 6336-GG-80-A	80	-	-	25	-	-	52	25	-	-	580
DIN 6336-GG-32-B6-B	32	-	B 6	12	20	9	-	-	-	-	42
DIN 6336-GG-40-B8-B	40	-	B 8	14	25	12	-	-	-	-	69
DIN 6336-GG-50-B8-B	50	-	B 8	18	32	15	-	-	-	-	150
DIN 6336-GG-50-B10-B	50	-	B 10	18	32	15	-	-	-	-	120
DIN 6336-GG-63-B10-B	63	-	B 10	20	40	19	-	-	-	-	249
DIN 6336-GG-63-B12-B	63	-	B 12	20	40	19	-	-	-	-	233
DIN 6336-GG-80-B12-B	80	-	B 12	25	50	23	-	-	-	-	546
DIN 6336-GG-80-B16-B	80	-	B 16	25	50	23	-	-	-	-	440
DIN 6336-GG-32-B6-C	32	-	B 6	12	20	9	-	-	12	-	49
DIN 6336-GG-40-B8-C	40	-	B 8	14	25	12	-	-	15	-	67
DIN 6336-GG-50-B8-C	50	-	B 8	18	32	15	-	-	18	-	133
DIN 6336-GG-50-B10-C	50	-	B 10	18	32	15	-	-	18	-	151
DIN 6336-GG-63-B10-C	63	-	B 10	20	40	19	-	-	22	-	196
DIN 6336-GG-63-B12-C	63	-	B 12	20	40	19	-	-	22	-	246
DIN 6336-GG-80-B12-C	80	-	B 12	25	50	23	-	-	28	-	482
DIN 6336-GG-80-B16-C	80	-	B 16	25	50	23	-	-	28	-	542
DIN 6336-GG-32-M6-D	32	M 6	-	12	20	9	-	-	-	10	46
DIN 6336-GG-40-M8-D	40	M 8	-	14	25	12	-	-	-	12	69
DIN 6336-GG-50-M8-D	50	M 8	-	18	32	15	-	-	-	16	124
DIN 6336-GG-50-M10-D	50	M 10	-	18	32	15	-	-	-	16	140
DIN 6336-GG-63-M10-D	63	M 10	-	20	40	19	-	-	-	20	245
DIN 6336-GG-63-M12-D	63	M 12	-	20	40	19	-	-	-	20	260
DIN 6336-GG-80-M12-D	80	M 12	-	25	50	23	-	-	-	30	474
DIN 6336-GG-80-M16-D	80	M 16	-	25	50	23	-	-	-	30	530

DIN 6336-GG

Descripción	d1	d2	d3 H7	d4	h1	h2 mín.	h3	h4 mín.	t1	t2	⚖️
DIN 6336-GG-32-M6-E	32	M 6	-	12	20	9	-	-	12	-	34
DIN 6336-GG-40-M8-E	40	M 8	-	14	25	12	-	-	15	-	69
DIN 6336-GG-50-M8-E	50	M 8	-	18	32	15	-	-	18	-	152
DIN 6336-GG-50-M10-E	50	M 10	-	18	32	15	-	-	18	-	149
DIN 6336-GG-63-M10-E	63	M 10	-	20	40	19	-	-	22	-	262
DIN 6336-GG-63-M12-E	63	M 12	-	20	40	19	-	-	22	-	254
DIN 6336-GG-80-M12-E	80	M 12	-	25	50	23	-	-	28	-	550
DIN 6336-GG-80-M16-E	80	M 16	-	25	50	23	-	-	28	-	460

* Complete el número de referencia con el índice de acabado del pomo en estrella (MT o PL)

MT Acabado mate PL Pulido

DIN 6336-AL

Descripción	d1	d2	d3 H7	d4	h1	h2 mín.	h3	h4 mín.	t1	t2	⚖️
DIN 6336-AL-40-A	40	-	-	14	-	-	26	13	-	-	30
DIN 6336-AL-50-A	50	-	-	18	-	-	34	17	-	-	57
DIN 6336-AL-63-A	63	-	-	20	-	-	42	21	-	-	97
DIN 6336-AL-80-A	80	-	-	25	-	-	52	25	-	-	250
DIN 6336-AL-40-B8-C-*	40	-	B 8	14	25	12	-	-	15	-	25
DIN 6336-AL-50-B8-C-*	50	-	B 8	18	32	15	-	-	18	-	55
DIN 6336-AL-50-B10-C-*	50	-	B 10	18	32	15	-	-	18	-	50
DIN 6336-AL-63-B10-C-*	63	-	B 10	20	40	19	-	-	22	-	121
DIN 6336-AL-63-B12-C-*	63	-	B 12	20	40	19	-	-	22	-	118
DIN 6336-AL-80-B12-C-*	80	-	B 12	25	50	23	-	-	28	-	240
DIN 6336-AL-80-B16-C-*	80	-	B 16	25	50	23	-	-	28	-	224
DIN 6336-AL-40-M8-D-*	40	M 8	-	14	25	12	-	-	-	12	32
DIN 6336-AL-50-M8-D-*	50	M 8	-	18	32	15	-	-	-	16	65
DIN 6336-AL-50-M10-D-*	50	M 10	-	18	32	15	-	-	-	16	45
DIN 6336-AL-63-M10-D-*	63	M 10	-	20	40	19	-	-	-	20	118
DIN 6336-AL-63-M12-D-*	63	M 12	-	20	40	19	-	-	-	20	114
DIN 6336-AL-80-M12-D-*	80	M 12	-	25	50	23	-	-	-	30	231
DIN 6336-AL-80-M16-D-*	80	M 16	-	25	50	23	-	-	-	30	220
DIN 6336-AL-40-M8-E-*	40	M 8	-	14	25	12	-	-	15	-	25
DIN 6336-AL-50-M8-E-*	50	M 8	-	18	32	15	-	-	18	-	64
DIN 6336-AL-50-M10-E-*	50	M 10	-	18	32	15	-	-	18	-	50
DIN 6336-AL-63-M10-E-*	63	M 10	-	20	40	19	-	-	22	-	110
DIN 6336-AL-63-M12-E-*	63	M 12	-	20	40	19	-	-	22	-	120
DIN 6336-AL-80-M12-E-*	80	M 12	-	25	50	23	-	-	28	-	190
DIN 6336-AL-80-M16-E-*	80	M 16	-	25	50	23	-	-	28	-	196

DIN 6336-NI

STAINLESS STEEL

Descripción	d1	d2	d4	h1	h2 mín.	h3	h4 mín.	t1	t2	⚖️
DIN 6336-NI-32-A	32	-	12	-	-	21	10	-	-	56
DIN 6336-NI-40-A	40	-	14	-	-	26	13	-	-	85
DIN 6336-NI-50-A	50	-	18	-	-	34	17	-	-	179
DIN 6336-NI-63-A	63	-	20	-	-	42	21	-	-	320
DIN 6336-NI-32-M6-D	32	M 6	12	20	9	-	-	-	10	52
DIN 6336-NI-40-M8-D	40	M 8	14	25	12	-	-	-	12	75
DIN 6336-NI-50-M8-D	50	M 8	18	32	15	-	-	-	16	166
DIN 6336-NI-50-M10-D	50	M 10	18	32	15	-	-	-	16	157
DIN 6336-NI-63-M10-D	63	M 10	20	40	19	-	-	-	20	289
DIN 6336-NI-63-M12-D	63	M 12	20	40	19	-	-	-	20	282
DIN 6336-NI-32-M6-E	32	M 6	12	20	9	-	-	12	-	54
DIN 6336-NI-40-M8-E	40	M 8	14	25	12	-	-	15	-	84
DIN 6336-NI-50-M8-E	50	M 8	18	32	15	-	-	18	-	173
DIN 6336-NI-50-M10-E	50	M 10	18	32	15	-	-	18	-	171
DIN 6336-NI-63-M10-E	63	M 10	20	40	19	-	-	22	-	303
DIN 6336-NI-63-M12-E	63	M 12	20	40	19	-	-	22	-	296



Pomos de apriete 2

Pomos con lóbulos

Espárrago roscado, acero inoxidable

ESPECIFICACIÓN

Tipos

- Tipo **AM**: Pomo en estrella DIN 6336, aluminio (AL), mate (rectificado)
- Tipo **AP**: Pomo en estrella DIN 6336, aluminio (AL), pulido
- Tipo **ES**: Pomos en estrella DIN 6335, fundición de precisión de acero inoxidable (NI), granallado mate

Detalles y dimensiones de los pomos en estrella:

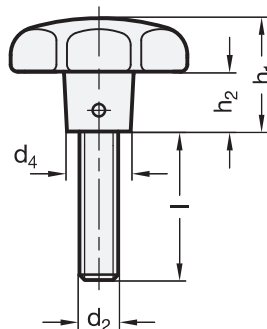
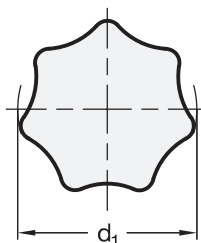
- DIN 6336 -AL (ver página 238)
- DIN 6336 -NI (ver página 238)

Espárrago roscado
Acero inoxidable AISI 303

En todos los tipos, el perno roscado se atornilla y se asegura con una espiga cruzada.

DATOS TÉCNICOS

- Características del acero inoxidable (ver página A26)



GN 6336.5-AM

Descripción	d1	d2	l ≈	d4	h1	h2	△
GN 6336.5-AM-40-M8-20	40	M 8	20	14	25	12	44
GN 6336.5-AM-40-M8-25	40	M 8	25	14	25	12	45
GN 6336.5-AM-40-M8-30	40	M 8	30	14	25	12	47
GN 6336.5-AM-40-M8-40	40	M 8	40	14	25	12	50
GN 6336.5-AM-50-M10-20	50	M 10	20	18	32	15	80
GN 6336.5-AM-50-M10-25	50	M 10	25	18	32	15	82
GN 6336.5-AM-50-M10-30	50	M 10	30	18	32	15	85
GN 6336.5-AM-50-M10-45	50	M 10	45	18	32	15	92
GN 6336.5-AM-50-M10-55	50	M 10	55	18	32	15	97
GN 6336.5-AM-63-M12-30	63	M 12	30	20	40	19	150
GN 6336.5-AM-63-M12-40	63	M 12	40	20	40	19	157
GN 6336.5-AM-63-M12-50	63	M 12	50	20	40	19	164

GN 6336.5-AP

Descripción	d1	d2	l ≈	d4	h1	h2	△
GN 6336.5-AP-40-M8-20	40	M 8	20	14	25	12	43
GN 6336.5-AP-40-M8-25	40	M 8	25	14	25	12	45
GN 6336.5-AP-40-M8-30	40	M 8	30	14	25	12	46
GN 6336.5-AP-40-M8-40	40	M 8	40	14	25	12	50
GN 6336.5-AP-50-M10-20	50	M 10	20	18	32	15	79
GN 6336.5-AP-50-M10-25	50	M 10	25	18	32	15	81
GN 6336.5-AP-50-M10-30	50	M 10	30	18	32	15	84
GN 6336.5-AP-50-M10-45	50	M 10	45	18	32	15	91
GN 6336.5-AP-50-M10-55	50	M 10	55	18	32	15	96
GN 6336.5-AP-63-M12-30	63	M 12	30	20	40	19	150
GN 6336.5-AP-63-M12-40	63	M 12	40	20	40	19	155
GN 6336.5-AP-63-M12-50	63	M 12	50	20	40	19	164

GN 6336.5-ES

STAINLESS STEEL

Descripción	d1	d2	l ≈	d4	h1	h2	△
GN 6336.5-ES-40-M8-20	40	M 8	20	14	25	12	88
GN 6336.5-ES-40-M8-25	40	M 8	25	14	25	12	90
GN 6336.5-ES-40-M8-30	40	M 8	30	14	25	12	91
GN 6336.5-ES-40-M8-40	40	M 8	40	14	25	12	94
GN 6336.5-ES-50-M10-20	50	M 10	20	18	32	15	180
GN 6336.5-ES-50-M10-25	50	M 10	25	18	32	15	184
GN 6336.5-ES-50-M10-30	50	M 10	30	18	32	15	186
GN 6336.5-ES-50-M10-45	50	M 10	45	18	32	15	193
GN 6336.5-ES-50-M10-55	50	M 10	55	18	32	15	197
GN 6336.5-ES-63-M12-30	63	M 12	30	20	40	19	321
GN 6336.5-ES-63-M12-40	63	M 12	40	20	40	19	334
GN 6336.5-ES-63-M12-50	63	M 12	50	20	40	19	340