

Adaptadores para montaje en tubos de las asas M.643-FM

Tecnopolímero

MATERIAL

Tecnopolímero de base poliamídica (PA) reforzado con fibra de vidrio, color negro, acabado mate.

CARACTERÍSTICAS Y APLICACIONES

Los adaptadores permiten el montaje de las asas M.643-FM en tubos redondos de diámetro entre 28,6 mm y 32 mm

MONTAJE

- Agujero liso pasante a través del tubo con tuerca en el exterior (Fig.1).
- Agujero roscado en la pared del tubo para tubos de grosor de pared superior a 2 mm (Fig.2).

DATOS TÉCNICOS

Resistencia a la aplicación de un esfuerzo de tracción y resistencia a la rotura: los valores F1, F2, L1 y L2 han sido registrados durante ensayos de rotura por medio de un equipo dinamométrico apropiado en las condiciones de prueba ilustradas y con temperatura ambiente.

Código	Descripción	Adaptador de la asa	
		Código	Descripción
260051	ADT-M.643-FM/100	137301	M.643 FM/100 B-5
260053	ADT-M.643-FM/140	137311	M.643 FM/140 B-6



ELESA Original design



Fig.1

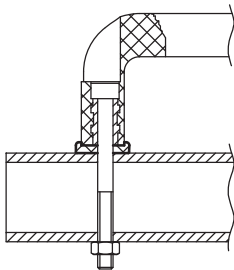
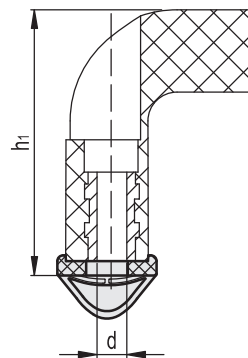
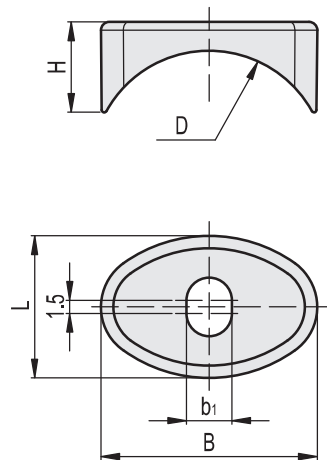
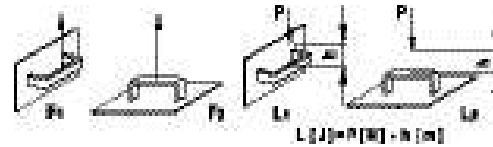
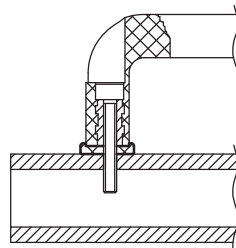


Fig.2



Código	Descripción	L	d	D	H	h1	B	b1	D Tubo	F1 [N]	F2 [N]	L2 [J]	L2 [J]	C# [Nm]	⚖️
260051	ADT-M.643-FM/100	17	5	28,6	11	45	26	5,5	28,6÷32	1600	2500	9	7	5	3
260053	ADT-M.643-FM/140	19	6	28,6	13	51	28,5	6,5	28,6÷32	1700	2900	9	7	6	4

Torsión máxima aplicable.

